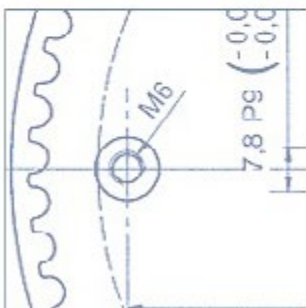


Albert Schnetz e.K.
Geisenhausener Straße 20
81379 München



Eingesetzte AS LED Leuchten
[Feuchtraumleuchten TGL](#)
[Anbauleuchten AFL](#)



Super, jetzt auch bei der Beleuchtung – mit Leuchten von AS LED Lighting!

Komplexe mathematische Formeln kennzeichnen die Fassade, metallische Röhren mit farbigen Kennungen lagern im Tiefparterre. Flinke Hände fügen im 2. Stock die gefertigten Teile zusammen zum Endprodukt. Das mittelständische Münchner Familienunternehmen Schnetz ist seit 1946 mit der Herstellung elektro-hydraulischer Systeme erfolgreich, deren Prozesskette von Entwicklung, Fertigung und Montage sich auf vier Etagen vollzieht. Die marktführenden Produkte wie Dämpfer, Türschließer, Laufregler und viele intelligente Bauteile mehr gehen von Obersending in alle Welt.



Eine energetische Analyse des Unternehmens vor wenigen Jahren brachte als Befund: „Ihr seid in allem super, nur nicht beim Licht“. Die Geschäftsführende Gesellschafterin Frau Schnetz hat sich umgehend nach Lösungen umgetan, war jedoch mit der Lichtqualität und den Angeboten überhaupt nicht zufrieden. Letztendlich hat AS LED Lighting die richtige Lösung gebracht. Nach Besuch mit Bestandsaufnahme, daraufhin präsentierter Lichtplanung und Angebot gab es keine weiteren Fragen mehr. Das Unternehmen wurde Stock für Stock auf die neue LED Beleuchtung umgestellt. Produktionsleiter, Mitarbeiter und die Chefin sind hochzufrieden – denn Maxime von Frau Schnetz ist es, ihren Mitarbeitern beste Arbeitsbedingungen zu konfigurieren. Persönliches Wohlbefinden und gutes Klima für Qualitätsarbeit liegt ihr sehr am Herzen.



Werkstatt

Normgerechte und blendfreie Beleuchtung mit Feuchtraumleuchte TGL und Anbauleuchte AFL

Für die unteren beiden Stockwerke mit harten Betondecken erwiesen sich TGL Feuchtraumleuchten System D als bestens geeignet. Sie sind für schnelle Montage ausgelegt; so war der 1:1 Austausch mit den alten Leuchtstoffröhren relativ schnell durchzuführen, ohne den laufenden Betrieb zu beeinträchtigen. Um eine optimale Ausleuchtung der recht geräumigen Produktionsebenen zu erzielen, wurden TGL Leuchten mit opaler Abdeckung eingesetzt, die mit 210 Grad Abstrahlwinkel eine großflächige und gleichmäßige Beleuchtung gewährleisten.

Die oberen Stockwerke sind mit abgehängten Gipskartondecken ausgestattet. Hierfür bot sich die Anbauleuchte AFL an. Sehr leicht, mit 3 cm Aufbauhöhe äußerst flach ist sie direkt an jede Deckenart anzuschrauben. Die kleinteilige Arbeit in Magazin und Endfertigung wird mit Lichtfarbe 5000K und einer Lichtleistung von 8400 Lumen optimal unterstützt.

Da in der Produktion mit glänzenden Metallteilen und Oberflächen umzugehen ist, kommt der Blendfreiheit der Beleuchtung eine besondere Wichtigkeit zu, um Reflektionen und Lichtirritationen weitgehend zu vermeiden. Sowohl bei TGL als auch AFL ist dies sichergestellt. Anbauleuchte AFL ist zugleich für Bildschirmarbeitsplätze (im Fachjargon BAP-tauglich) geeignet.

TGL und AFL kennzeichnet Wartungsfreiheit und eine lange Lebensdauer mit 65.000 Stunden (L80/B10). Ausgehend von einem Zweischicht-Betrieb ist eine normgerechte Beleuchtung für die nächsten anderthalb Jahrzehnte gegeben. Enormer Lichtgewinn auf allen Etagen und Energieersparnis von über 65 % unterstreichen die Wirtschaftlichkeit dieser Investition.



CNC Bereich



Magazin



Endfertigung



Treppenhaus/Flur



Sanitärbereich