

# LED Pendelleuchte direkt/indirekt PIL eloxiert

Datenblatt PIL-150015-850-11-e

LED	NO UV	>65.000h	IP40	F	120°	stufenlos höhenverstellbar
230V~	CE					

Spannung  
DIN 5040  
Schutzklasse

220-240VAC  
A40  
1

## Produktbeschreibung

### Anwendungsbereiche

- Arbeitsplatzbeleuchtung für Büros, Konferenzräume
- Innen- und Trockenbereiche

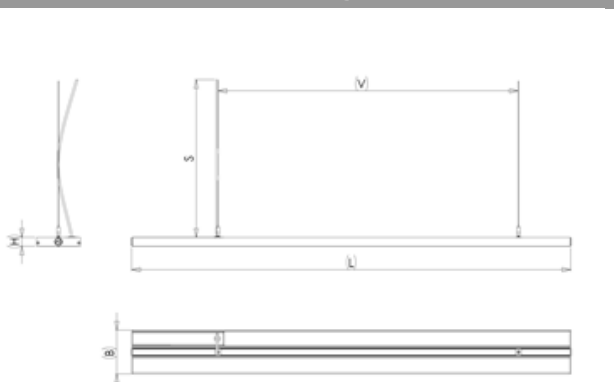
### Ausführung

- Zeitloses, wertiges Design aus massivem Aluminiumprofil eloxiert
- Hochwertige Büro LED Pendelleuchte mit direktem und indirektem (60/40) Lichtanteil
- Optimale Lichtdurchlässigkeit und Lichtverteilung durch Acrylglas
- Für Bildschirmarbeitsplätze geeignet
- Integriertes AS LED Lighting Thermo Management
- Geschlossenes optisches System, keine Verschmutzung der LEDs
- 11 LED Module
- Höchste Leuchten-Effizienz durch modernste Marken LEDs
- Lange Lebensdauer der LED-Module: L80/B10 > 65.000h
- Verschiebbare Aufhängungen an der Leuchte. Für den Einbau in Klimadecken geeignet
- Energieeinheit und LED-Module austauschbar
- Geeignet für Notbeleuchtungsanlagen gemäß EN50172
- DALI/SwitchDim steuerbar

### Montage

- An Seilsystemen stufenlos höhenverstellbar bis max. 1,8m Pendellänge
- Seilsystem im Lieferumfang enthalten

### Technische Daten/Abmessungen



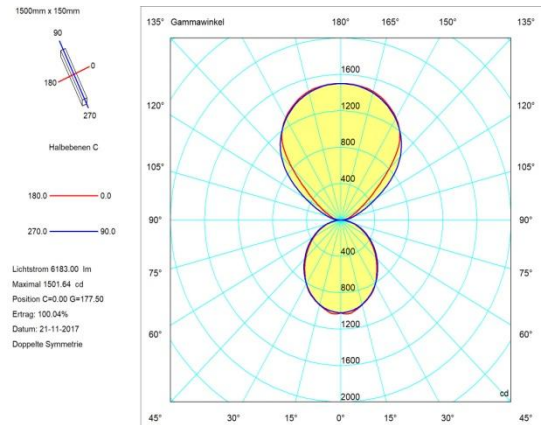
PIL-120015: V=500-600mm

PIL-150015: V=500-900mm

## Produktabbildung



## Lichtdaten



Reflectances	0.7	0.7	0.6	0.6	0.3	0.7	0.7	0.6	0.6	0.3
Ceiling/Cavity	0.5	0.3	0.5	0.3	0.3	0.5	0.3	0.5	0.3	0.3
Walls	0.2	0.2	0.2	0.2	0.2	0.2	0.2	0.2	0.2	0.2
WorkingPlane	0.2	0.2	0.2	0.2	0.2	0.2	0.2	0.2	0.2	0.2

RoomDimensions	ViewedCrosswise					ViewedEndwise				
x=2H y=2H	14.2	14.9	15.2	15.9	17.4	14.5	15.2	15.4	16.2	17.4
x=2H y=3H	15.1	16.8	17.1	17.7	19.4	15.4	17.1	17.4	18.1	19.4
x=2H y=4H	16.6	17.2	17.6	18.2	19.9	17.0	17.6	18.0	18.8	19.9
x=2H y=6H	17.2	17.7	18.2	18.7	20.4	17.6	18.1	18.6	19.1	20.4
x=2H y=8H	17.2	17.8	18.3	18.8	20.5	17.6	18.2	18.7	19.2	20.5
x=2H y=12H	17.4	17.9	18.5	19.0	20.7	17.9	18.4	18.9	19.4	20.7
x=4H y=2H	15.1	15.7	16.1	16.7	18.2	15.3	15.9	16.3	16.9	18.2
x=4H y=3H	17.1	17.6	18.1	18.6	20.3	17.4	17.9	18.4	18.9	20.3
x=4H y=4H	17.8	18.2	18.8	19.2	20.9	18.1	18.5	19.1	19.5	20.9
x=4H y=6H	18.4	18.8	19.5	19.9	21.6	18.8	19.2	19.9	20.2	21.6
x=4H y=8H	18.5	18.9	19.6	20.0	21.7	18.9	19.3	20.0	20.3	21.7
x=4H y=12H	18.8	19.1	19.9	20.2	21.9	19.2	19.5	20.2	20.5	21.9
x=8H y=2H	18.0	18.4	19.1	19.4	21.1	18.3	18.6	19.4	19.7	21.1
x=8H y=3H	18.8	19.1	19.9	20.2	21.9	19.1	19.4	20.2	20.5	21.9
x=8H y=4H	19.0	19.3	20.1	20.4	22.1	19.4	19.6	20.5	20.7	22.1
x=8H y=6H	19.4	19.6	20.5	20.7	22.5	19.7	19.9	20.8	21.0	22.5
x=12H y=2H	18.1	18.4	19.2	19.5	21.1	18.4	18.7	19.4	19.7	21.1
x=12H y=3H	19.0	19.2	20.1	20.3	22.0	19.3	19.5	20.4	20.6	22.0
x=12H y=4H	19.2	19.4	20.3	20.5	22.3	19.6	19.8	20.6	20.8	22.3

## LED Pendelleuchte direkt/indirekt PIL eloxiert

### Technisches Datenblatt

PIL-150015-850-11-e

Anzahl LEDs	165
Leuchtendaten	
Eingangsspannung	198-264Vac 176-264Vdc
Frequenz	0/50/60Hz
Power Faktor	> 0.96
Leistungseffizienz	> 90%
Nennleistung [W]	57
Anschlußleistung [W]	62
Schutzklasse	1
Lichtleistung Nominal [lm]	9229
Lichtleistung Real [lm]	6183
Farbtemperatur [K]	5000
Farbindex Ra	80
Modul-/Leuchteneffizienz [lm/W]	163/99
Lichtverteilung	siehe Polardiagramm
Abstrahlwinkel direkt	120°
Umgebungstemperatur	-25° - +50°C
Umgebungsfeuchte	> 90%
Lagertemperatur	-40°C - +85°C
Lebensdauer	L80/B10 > 65.000 h
Material Gehäuse	Aluminium
Material Scheibe	Plexiglas
Abmessung	LxBxH: 1502x150x30mm
Nettogewicht	6,2kg
Schutzart	IP40
Bezeichnung	PIL-150015-850-11-e
Artikelnummer	7600211307-1500