

LED Pendelleuchte direkt/indirekt PIL eloxiert

Datenblatt PIL-150015-840-11-e

LED	NO UV	>65.000h	IP40	F	120°	stufenlos höhenverstellbar
230V~	CE					

Spannung
DIN 5040
Schutzklasse

220-240VAC
A40
1

Produktbeschreibung

Anwendungsbereiche

- Arbeitsplatzbeleuchtung für Büros, Konferenzräume
- Innen- und Trockenbereiche

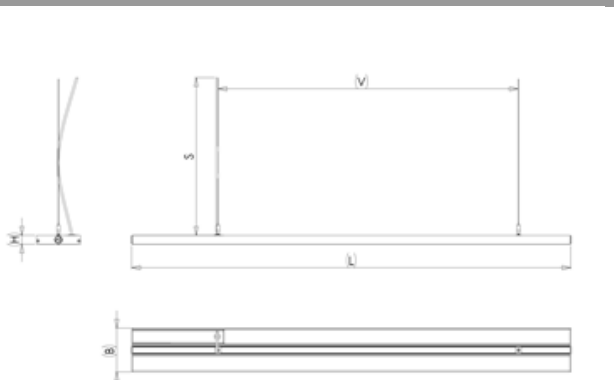
Ausführung

- Zeitloses, wertiges Design aus massivem Aluminiumprofil eloxiert
- Hochwertige Büro LED Pendelleuchte mit direktem und indirektem (60/40) Lichtanteil
- Optimale Lichtdurchlässigkeit und Lichtverteilung durch Acrylglas
- Für Bildschirmarbeitsplätze geeignet
- Integriertes AS LED Lighting Thermo Management
- Geschlossenes optisches System, keine Verschmutzung der LEDs
- 11 LED Module
- Höchste Leuchten-Effizienz durch modernste Marken LEDs
- Lange Lebensdauer der LED-Module: L80/B10 > 65.000h
- Verschiebbare Aufhängungen an der Leuchte. Für den Einbau in Klimadecken geeignet
- Energieeinheit und LED-Module austauschbar
- Geeignet für Notbeleuchtungsanlagen gemäß EN50172
- DALI/SwitchDim steuerbar

Montage

- An Seilsystemen stufenlos höhenverstellbar bis max. 1,8m Pendellänge
- Seilsystem im Lieferumfang enthalten

Technische Daten/Abmessungen



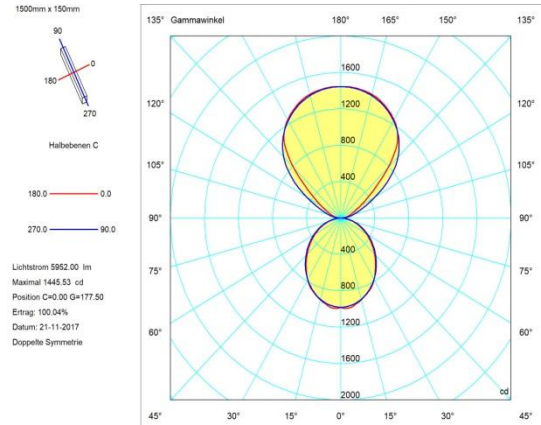
PIL-120015: V=500-600mm

PIL-150015: V=500-900mm

Produktabbildung



Lichtdaten



Reflectances	0.7	0.7	0.5	0.5	0.3	0.7	0.7	0.5	0.5	0.3
Ceiling/Ceiling	0.5	0.3	0.5	0.3	0.3	0.5	0.3	0.5	0.3	0.3
Walls	0.2	0.2	0.2	0.2	0.2	0.2	0.2	0.2	0.2	0.2
WorkingPlane										
RoomDimensions	ViewedCrosswise					ViewedEndwise				
x=2H y=2H	14.1	14.8	15.0	15.8	17.3	14.3	15.1	15.3	16.1	17.3
x=2H y=3H	15.0	15.6	15.9	17.5	19.2	15.3	17.0	17.3	18.0	19.2
x=2H y=4H	15.5	17.1	17.5	19.1	19.8	15.9	17.5	17.8	19.4	19.8
x=2H y=5H	17.0	17.6	18.0	18.6	20.3	17.4	18.0	18.4	19.0	20.3
x=2H y=6H	17.1	17.6	18.1	18.6	20.4	17.5	18.1	18.5	19.1	20.4
x=2H y=12H	17.3	17.8	18.3	18.8	20.6	17.7	18.2	18.7	19.2	20.6
x=4H y=2H	14.9	15.6	15.9	16.5	18.1	15.2	15.8	16.1	16.7	18.1
x=4H y=3H	17.0	17.5	18.0	18.5	20.1	17.3	17.8	18.3	18.8	20.1
x=4H y=4H	17.6	18.1	18.7	19.1	20.8	17.9	18.4	19.0	19.4	20.8
x=4H y=5H	18.3	18.7	19.4	19.7	21.4	18.6	19.0	19.7	20.1	21.4
x=4H y=6H	18.4	18.8	19.5	19.8	21.6	18.8	19.1	19.8	20.2	21.6
x=4H y=12H	18.7	19.0	19.7	20.0	21.8	19.0	19.4	20.1	20.4	21.8
x=8H y=4H	17.9	18.2	18.9	19.3	21.0	18.2	18.5	19.2	19.6	21.0
x=8H y=5H	18.7	19.0	19.8	20.1	21.8	19.0	19.3	20.1	20.4	21.8
x=8H y=6H	18.9	19.2	20.0	20.2	22.0	19.2	19.5	20.3	20.6	22.0
x=8H y=12H	19.2	19.4	20.3	20.5	22.3	19.5	19.8	20.7	20.9	22.3
x=12H y=4H	18.0	18.3	19.0	19.3	21.0	18.2	18.6	19.2	19.6	21.0
x=12H y=5H	18.8	19.1	19.9	20.2	21.9	19.1	19.4	20.2	20.5	21.9
x=12H y=6H	19.1	19.3	20.2	20.4	22.1	19.4	19.8	20.5	20.7	22.1

LED Pendelleuchte direkt/indirekt PIL eloxiert

Technisches Datenblatt

PIL-150015-840-11-e

Anzahl LEDs	165
Leuchtendaten	
Eingangsspannung	198-264Vac 176-264Vdc
Frequenz	0/50/60Hz
Power Faktor	> 0.96
Leistungseffizienz	> 90%
Nennleistung [W]	57
Anschlußleistung [W]	62
Schutzklasse	1
Lichtleistung Nominal [lm]	8883
Lichtleistung Real [lm]	5952
Farbtemperatur [K]	4000
Farbindex Ra	80
Modul-/Leuchteneffizienz [lm/W]	157/96
Lichtverteilung	siehe Polardiagramm
Abstrahlwinkel direkt	120°
Umgebungstemperatur	-25° - +50°C
Umgebungsfeuchte	> 90%
Lagertemperatur	-40°C - +85°C
Lebensdauer	L80/B10 > 65.000 h
Material Gehäuse	Aluminium
Material Scheibe	Plexiglas
Abmessung	LxBxH: 1502x150x30mm
Nettogewicht	6,2kg
Schutzart	IP40
Bezeichnung	PIL-150015-840-11-e
Artikelnummer	7600211306-1500