

LED Pendelleuchte direkt/indirekt PIL

Datenblatt PIL-150015-830-11-p

LED	NO UV	>65.000h	IP40	F	120°	stufenlos höhenverstellbar
230V~	CE					

Spannung
DIN 5040
Schutzklasse

220-240VAC
A50
1

Produktbeschreibung

Anwendungsbereiche

- Arbeitsplatzbeleuchtung für Büros, Konferenzräume
- Innen- und Trockenbereiche

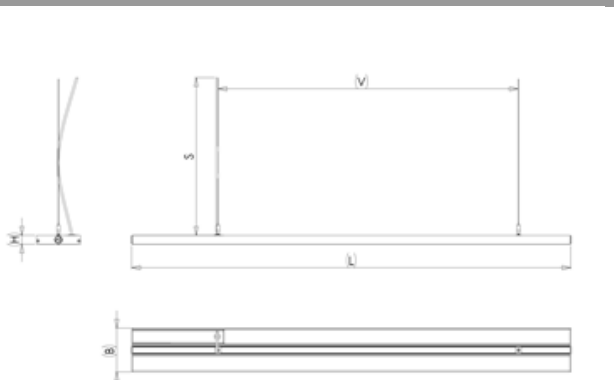
Ausführung

- Zeitloses, wertiges Design aus massivem Aluminiumprofil, weiß Pulverbeschichtet
- Hochwertige Büro LED Pendelleuchte mit direktem und indirektem (60/40) Lichtanteil
- Optimale Lichtdurchlässigkeit und Lichtverteilung durch Acrylglas
- Für Bildschirmarbeitsplätze geeignet
- Integriertes AS LED Lighting Thermo Management
- Geschlossenes optisches System, keine Verschmutzung der LEDs
- 11 LED Module
- Höchste Leuchten-Effizienz durch modernste Marken LEDs
- Lange Lebensdauer der LED-Module: L80/B10 > 65.000h
- Verschiebbare Aufhängungen an der Leuchte. Für den Einbau in Klimadecken geeignet
- Energieeinheit und LED-Module austauschbar
- Geeignet für Notbeleuchtungsanlagen gemäß EN50172
- DALI/SwitchDim steuerbar

Montage

- An Seilsystemen stufenlos höhenverstellbar bis max. 1,8m Pendellänge
- Seilsystem im Lieferumfang enthalten

Technische Daten/Abmessungen



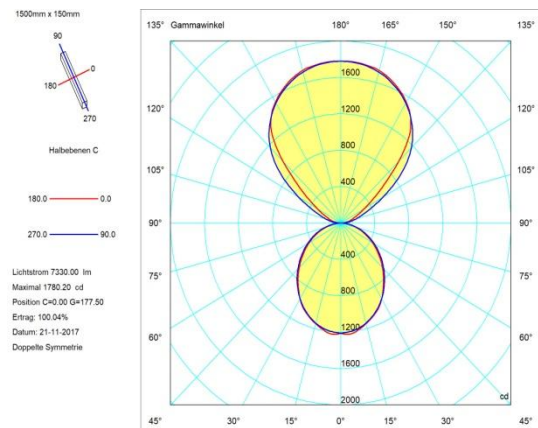
PIL-120015: V=500-600mm

PIL-150015: V=500-900mm

Produktabbildung



Lichtdaten



Reflectances	0.7	0.7	0.5	0.5	0.3	0.7	0.7	0.5	0.5	0.3
Ceiling/Cavity	0.5	0.3	0.5	0.3	0.3	0.5	0.3	0.5	0.3	0.3
WorkingPlane	0.2	0.2	0.2	0.2	0.2	0.2	0.2	0.2	0.2	0.2
RoomDimensions	ViewedCrosswise					ViewedEndwise				
x=2H y=2H	14.8	15.5	15.7	16.5	18.0	15.1	15.8	16.0	16.8	18.0
x=2H y=3H	16.7	17.4	17.7	18.3	19.9	17.0	17.7	18.0	18.7	19.9
x=3H y=4H	17.2	17.8	18.2	18.8	20.5	17.6	18.2	18.6	19.2	20.5
y=2H y=6H	17.8	18.3	18.8	19.3	21.0	18.2	18.7	19.2	19.7	21.0
x=2H y=8H	17.8	18.4	18.8	19.4	21.1	18.2	18.8	19.3	19.8	21.1
x=2H y=12H	18.0	18.5	19.0	19.5	21.3	18.4	19.0	19.5	20.0	21.3
y=4H y=2H	15.7	16.3	16.6	17.3	18.8	15.9	16.5	16.9	17.5	18.8
x=4H y=3H	17.7	18.2	18.7	19.2	20.9	18.0	18.5	19.0	19.5	20.9
y=4H y=4H	18.3	18.8	19.4	19.8	21.5	18.7	19.1	19.7	20.1	21.5
y=4H y=6H	19.0	19.4	20.1	20.4	22.2	19.4	19.8	20.4	20.8	22.2
y=4H y=8H	19.1	19.5	20.2	20.5	22.3	19.5	19.9	20.6	20.9	22.3
x=4H y=12H	19.4	19.7	20.4	20.8	22.5	19.8	20.1	20.8	21.1	22.5
y=8H y=4H	19.8	19.9	19.7	20.0	21.7	19.9	19.2	19.9	20.3	21.7
y=8H y=6H	19.4	19.7	20.5	20.8	22.5	19.7	20.0	20.8	21.1	22.5
y=8H y=8H	19.6	19.9	20.7	21.0	22.7	20.0	20.2	21.0	21.3	22.7
y=8H y=12H	20.0	20.2	21.1	21.3	23.0	20.3	20.5	21.4	21.6	23.0
x=12H y=4H	18.7	19.0	19.8	20.1	21.7	19.0	19.3	20.0	20.3	21.7
x=12H y=6H	19.8	19.8	20.6	20.9	22.6	19.9	20.1	20.9	21.2	22.6
x=12H y=8H	19.8	20.0	20.9	21.1	22.9	20.1	20.3	21.2	21.4	22.9

LED Pendelleuchte direkt/indirekt PIL

Technisches Datenblatt

PIL-150015-830-11-p

Anzahl LEDs	165
Leuchtendaten	
Eingangsspannung	198-264Vac 176-264Vdc
Frequenz	0/50/60Hz
Power Faktor	> 0.96
Leistungseffizienz	> 90%
Nennleistung [W]	57
Anschlußleistung [W]	62
Schutzklasse	1
Lichtleistung Nominal [lm]	8624
Lichtleistung Real [lm]	7330
Farbtemperatur [K]	3000
Farbindex Ra	80
Modul-/Leuchteneffizienz [lm/W]	152/118
Lichtverteilung	siehe Polardiagramm
Abstrahlwinkel direkt	120°
Umgebungstemperatur	-25° - +50°C
Umgebungsfeuchte	> 90%
Lagertemperatur	-40°C - +85°C
Lebensdauer	L80/B10 > 65.000 h
Material Gehäuse	Aluminium
Material Scheibe	Plexiglas
Abmessung	LxBxH: 1502x150x30mm
Nettogewicht	6,2kg
Schutzart	IP40
Bezeichnung	PIL-150015-830-11-p
Artikelnummer	7640211305-1500