

LED Pendelleuchte direkt/indirekt PIL

Datenblatt PIL-120015-865-08-p

LED	NO UV	>65.000h	IP40	F	120°	stufenlos höhenverstellbar
230V~	CE					

Spannung
DIN 5040
Schutzklasse

220-240VAC
A50
1

Produktbeschreibung

Anwendungsbereiche

- Arbeitsplatzbeleuchtung für Büros, Konferenzräume
- Innen- und Trockenbereiche

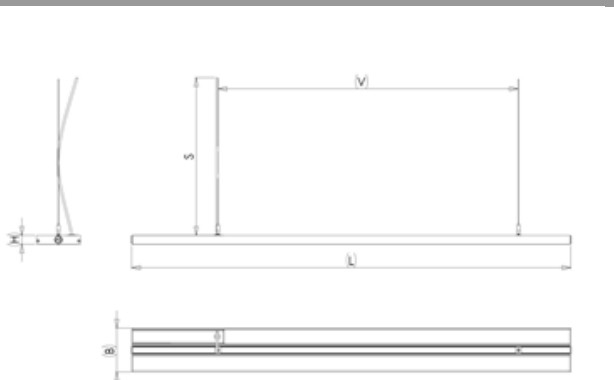
Ausführung

- Zeitloses, wertiges Design aus massivem Aluminiumprofil, weiß Pulverbeschichtet
- Hochwertige Büro LED Pendelleuchte mit direktem und indirektem (60/40) Lichtanteil
- Optimale Lichtdurchlässigkeit und Lichtverteilung durch Acrylglas
- Für Bildschirmarbeitsplätze geeignet
- Integriertes AS LED Lighting Thermo Management
- Geschlossenes optisches System, keine Verschmutzung der LEDs
- 8 LED Module
- Höchste Leuchten-Effizienz durch modernste Marken LEDs
- Lange Lebensdauer der LED-Module: L80/B10 > 65.000h
- Verschiebbare Aufhängungen an der Leuchte. Für den Einbau in Klimadecken geeignet
- Energieeinheit und LED-Module austauschbar
- Geeignet für Notbeleuchtungsanlagen gemäß EN50172
- DALI/SwitchDim steuerbar

Montage

- An Seilsystemen stufenlos höhenverstellbar bis max. 1,8m Pendellänge
- Seilsystem im Lieferumfang enthalten

Technische Daten/Abmessungen

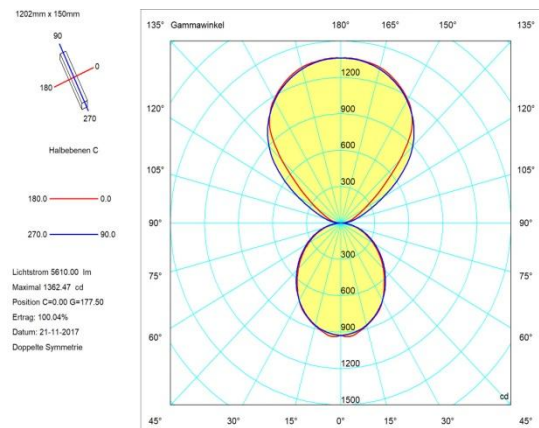


PIL-120015: V=500-600mm
PIL-150015: V=500-900mm

Produktabbildung



Lichtdaten



RoomDimensions	ViewedCrosswise	ViewedEndwise
xs=2h ys=2h	14.8 15.4 15.6 16.3 17.8	14.8 15.7 15.9 16.6 17.8
xs=2h ys=2h	16.5 17.2 17.5 18.2 19.8	16.9 17.6 17.9 18.6 19.8
xs=2h ys=4h	17.0 17.7 18.0 18.6 20.3	17.4 18.0 18.4 19.0 20.3
xs=2h ys=6h	17.6 18.2 18.6 19.2 20.9	18.0 18.6 19.0 19.6 20.9
xs=2h ys=8h	17.7 18.2 18.7 19.2 21.0	18.1 18.6 19.1 19.6 21.0
xs=2h ys=12h	17.9 18.4 18.9 19.4 21.1	18.3 18.8 19.3 19.8 21.1
xs=4h ys=2h	15.5 16.1 16.5 17.1 18.6	15.7 16.3 16.7 17.3 18.6
xs=4h ys=2h	17.6 18.1 18.6 19.1 20.7	17.9 18.4 18.9 19.4 20.7
xs=4h ys=4h	18.2 18.6 19.2 19.7 21.3	18.5 19.0 19.5 20.0 21.3
xs=4h ys=6h	18.9 19.3 19.9 20.3 22.0	19.2 19.6 20.3 20.6 22.0
xs=4h ys=8h	19.0 19.3 20.0 20.4 22.2	19.4 19.7 20.4 20.8 22.2
xs=4h ys=12h	19.2 19.5 20.3 20.6 22.4	19.6 19.9 20.7 21.0 22.4
xs=6h ys=4h	18.5 18.8 19.5 19.9 21.5	18.7 19.1 19.8 20.1 21.5
xs=6h ys=6h	19.3 19.6 20.3 20.6 22.4	19.6 19.9 20.7 20.9 22.4
xs=6h ys=8h	19.5 19.7 20.6 20.8 22.6	19.8 20.1 20.9 21.1 22.6
xs=6h ys=12h	19.8 20.0 20.9 21.1 22.9	20.1 20.4 21.2 21.4 22.9
xs=12h ys=4h	18.5 18.9 19.6 19.9 21.6	18.8 19.1 19.9 20.2 21.6
xs=12h ys=6h	19.4 19.7 20.5 20.7 22.5	19.7 20.0 20.8 21.0 22.5
xs=12h ys=8h	19.7 19.9 20.8 21.0 22.7	20.0 20.2 21.1 21.3 22.7

LED Pendelleuchte direkt/indirekt PIL

Technisches Datenblatt

PIL-120015-865-08-p

Anzahl LEDs	120
Leuchtendaten	
Eingangsspannung	198-264Vac 176-264Vdc
Frequenz	0/50/60Hz
Power Faktor	> 0.96
Leistungseffizienz	> 90%
Nennleistung [W]	41
Anschlußleistung [W]	45
Schutzklasse	1
Lichtleistung Nominal [lm]	6600
Lichtleistung Real [lm]	5610
Farbtemperatur [K]	6500
Farbindex Ra	80
Modul-/Leuchteneffizienz [lm/W]	160/124
Lichtverteilung	siehe Polardiagramm
Abstrahlwinkel direkt	120°
Umgebungstemperatur	-25° - +50°C
Umgebungsfeuchte	> 90%
Lagertemperatur	-40°C - +85°C
Lebensdauer	L80/B10 > 65.000 h
Material Gehäuse	Aluminium
Material Scheibe	Plexiglas
Abmessung	LxBxH: 1202x150x30mm
Nettogewicht	5,2kg
Schutzart	IP40
Bezeichnung	PIL-120015-865-08-p
Artikelnummer	7640208310-1200