

LED Pendelleuchte direkt/indirekt PIL eloxiert

Datenblatt PIL-120015-850-08-e

LED	NO UV	>65.000h	IP40	F	120°	stufenlos höhenverstellbar
230V~	CE					

Spannung
DIN 5040
Schutzklasse

220-240VAC
A40
1

Produktbeschreibung

Anwendungsbereiche

- Arbeitsplatzbeleuchtung für Büros, Konferenzräume
- Innen- und Trockenbereiche

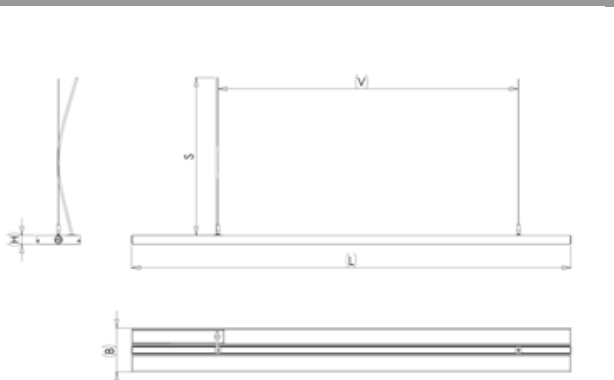
Ausführung

- Zeitloses, wertiges Design aus massivem Aluminiumprofil eloxiert
- Hochwertige Büro LED Pendelleuchte mit direktem und indirektem (60/40) Lichtanteil
- Optimale Lichtdurchlässigkeit und Lichtverteilung durch Acrylglas
- Für Bildschirmarbeitsplätze geeignet
- Integriertes AS LED Lighting Thermo Management
- Geschlossenes optisches System, keine Verschmutzung der LEDs
- 8 LED Module
- Höchste Leuchten-Effizienz durch modernste Marken LEDs
- Lange Lebensdauer der LED-Module: L80/B10 > 65.000h
- Verschiebbare Aufhängungen an der Leuchte. Für den Einbau in Klimadecken geeignet
- Energieeinheit und LED-Module austauschbar
- Geeignet für Notbeleuchtungsanlagen gemäß EN50172
- DALI/SwitchDim steuerbar

Montage

- An Seilsystemen stufenlos höhenverstellbar bis max. 1,8m Pendellänge
- Seilsystem im Lieferumfang enthalten

Technische Daten/Abmessungen



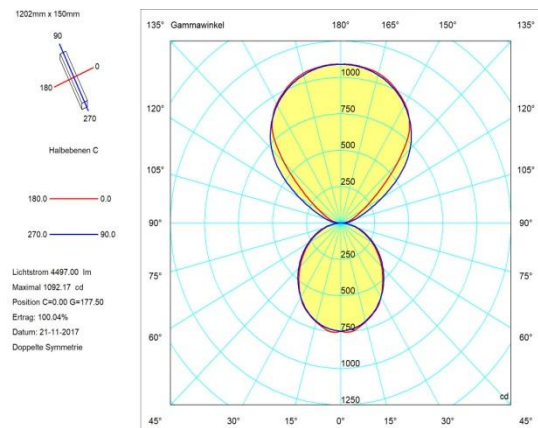
PIL-120015: V=500-600mm

PIL-150015: V=500-900mm

Produktabbildung



Lichtdaten



Reflectances	0,7	0,7	0,5	0,5	0,3	0,7	0,7	0,5	0,5	0,3
Ceiling/Cavity	0,5	0,3	0,5	0,3	0,3	0,5	0,3	0,5	0,3	0,3
Workplane	0,2	0,2	0,2	0,2	0,2	0,2	0,2	0,2	0,2	0,2

RoomDimensions	ViewedCrosswise					ViewedEndwise				
x=2H y=2H	13,9	14,6	14,8	15,6	17,1	14,1	14,9	15,1	15,9	17,1
x=2H y=3H	15,9	16,4	16,7	17,4	19,0	16,1	16,8	17,1	17,8	19,0
x=3H y=4H	16,3	16,9	17,3	17,9	19,6	16,7	17,3	17,6	18,3	19,6
x=2H y=6H	16,8	17,4	17,8	18,4	20,1	17,2	17,8	18,2	18,8	20,1
x=3H y=6H	16,9	17,4	17,9	18,5	20,2	17,3	17,9	18,3	18,9	20,2
x=2H y=12H	17,1	17,6	18,1	18,6	20,4	17,5	18,0	18,5	19,0	20,4
x=4H y=2H	14,7	15,4	15,7	16,3	17,9	15,0	15,6	15,9	16,5	17,9
x=4H y=3H	16,8	17,3	17,8	18,3	19,9	17,1	17,6	18,1	18,6	19,9
x=4H y=4H	17,4	17,9	18,5	18,9	20,6	17,7	18,2	18,8	19,2	20,6
x=4H y=6H	18,1	18,6	19,2	19,6	21,3	18,4	18,9	19,5	19,9	21,3
x=4H y=8H	18,2	18,6	19,3	19,6	21,4	18,6	18,9	19,6	20,0	21,4
x=4H y=12H	18,5	18,8	19,5	19,8	21,6	18,8	19,2	19,9	20,2	21,6
x=6H y=4H	17,7	18,0	18,7	19,1	20,8	18,0	18,3	18,9	19,4	20,8
x=6H y=6H	18,5	18,8	19,6	19,9	21,6	18,8	19,1	19,9	20,2	21,6
x=6H y=8H	18,7	19,0	19,8	20,0	21,8	19,0	19,3	20,1	20,4	21,8
x=6H y=12H	19,0	19,2	20,1	20,3	22,1	19,4	19,6	20,5	20,7	22,1
y=12H x=4H	17,8	18,1	18,8	19,1	20,8	18,0	18,4	19,1	19,4	20,8
y=12H x=6H	18,6	18,9	19,7	20,0	21,7	18,9	19,2	20,0	20,3	21,7
y=12H x=8H	18,9	19,1	20,0	20,2	22,0	19,2	19,4	20,3	20,5	22,0

LED Pendelleuchte direkt/indirekt PIL eloxiert

Technisches Datenblatt

PIL-120015-850-08-e

Anzahl LEDs	120
Leuchtendaten	
Eingangsspannung	198-264Vac 176-264Vdc
Frequenz	0/50/60Hz
Power Faktor	> 0.96
Leistungseffizienz	> 90%
Nennleistung [W]	41
Anschlußleistung [W]	45
Schutzklasse	1
Lichtleistung Nominal [lm]	6712
Lichtleistung Real [lm]	4497
Farbtemperatur [K]	5000
Farbindex Ra	80
Modul-/Leuchteneffizienz [lm/W]	163/99
Lichtverteilung	siehe Polardiagramm
Abstrahlwinkel direkt	120°
Umgebungstemperatur	-25° - +50°C
Umgebungsfeuchte	> 90%
Lagertemperatur	-40°C - +85°C
Lebensdauer	L80/B10 > 65.000 h
Material Gehäuse	Aluminium
Material Scheibe	Plexiglas
Abmessung	LxBxH: 1202x150x30mm
Nettogewicht	5,2kg
Schutzart	IP40
Bezeichnung	PIL-120015-850-08-e
Artikelnummer	7600208307-1200