

LED Pendelleuchte direkt/indirekt PIL eloxiert

Datenblatt PIL-120015-830-08-e

LED	NO UV	>65.000h	IP40	F	120°	stufenlos höhenverstellbar
230V~	CE					

Spannung
DIN 5040
Schutzklasse

220-240VAC
A40
1

Produktbeschreibung

Anwendungsbereiche

- Arbeitsplatzbeleuchtung für Büros, Konferenzräume
- Innen- und Trockenbereiche

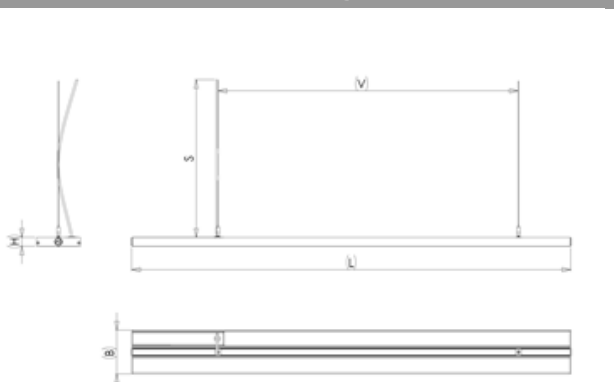
Ausführung

- Zeitloses, wertiges Design aus massivem Aluminiumprofil eloxiert
- Hochwertige Büro LED Pendelleuchte mit direktem und indirektem (60/40) Lichtanteil
- Optimale Lichtdurchlässigkeit und Lichtverteilung durch Acrylglas
- Für Bildschirmarbeitsplätze geeignet
- Integriertes AS LED Lighting Thermo Management
- Geschlossenes optisches System, keine Verschmutzung der LEDs
- 8 LED Module
- Höchste Leuchten-Effizienz durch modernste Marken LEDs
- Lange Lebensdauer der LED-Module: L80/B10 > 65.000h
- Verschiebbare Aufhängungen an der Leuchte. Für den Einbau in Klimadecken geeignet
- Energieeinheit und LED-Module austauschbar
- Geeignet für Notbeleuchtungsanlagen gemäß EN50172
- DALI/SwitchDim steuerbar

Montage

- An Seilsystemen stufenlos höhenverstellbar bis max. 1,8m Pendellänge
- Seilsystem im Lieferumfang enthalten

Technische Daten/Abmessungen

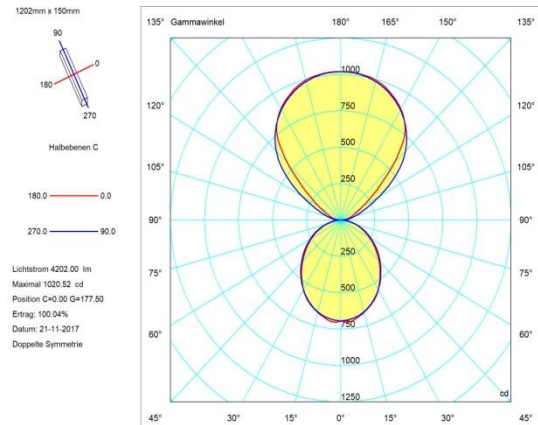


PIL-120015: V=500-600mm
PIL-150015: V=500-900mm

Produktabbildung



Lichtdaten



Reflektanz	0.7	0.7	0.5	0.5	0.3	0.7	0.5	0.5	0.3
Ceiling/Ceiling	0.7	0.7	0.5	0.5	0.3	0.7	0.5	0.5	0.3
Walls	0.5	0.3	0.5	0.3	0.3	0.5	0.3	0.5	0.3
WorkingPlane	0.2	0.2	0.2	0.2	0.2	0.2	0.2	0.2	0.2

RoomDimensions	ViewedCrosswise				ViewedEndwise				
x=2H y=2H	13.6	14.4	14.6	15.3	16.8	13.9	14.7	14.9	15.6
x=2H y=2H	15.5	16.2	16.5	17.2	18.8	15.9	16.5	16.9	17.5
x=2H y=4H	16.0	16.7	17.0	17.6	19.3	16.4	17.0	17.4	18.0
x=2H y=6H	16.6	17.2	17.6	18.2	19.9	17.0	17.6	18.0	18.6
x=2H y=8H	16.7	17.2	17.7	18.2	20.0	17.1	17.6	18.1	18.6
x=2H y=12H	16.9	17.4	17.9	18.4	20.1	17.3	17.8	18.3	18.8
x=4H y=2H	14.6	15.1	15.5	16.1	17.6	14.7	15.3	15.7	16.3
x=4H y=3H	16.6	17.1	17.6	18.1	19.7	16.8	17.4	17.9	18.4
x=4H y=4H	17.2	17.6	18.2	18.7	20.3	17.6	18.0	18.5	19.0
x=4H y=6H	17.9	18.2	18.9	19.3	21.0	18.2	18.6	19.3	19.6
x=4H y=8H	18.0	18.3	19.0	19.4	21.1	18.3	18.7	19.4	19.8
x=4H y=12H	18.2	18.5	19.3	19.6	21.4	18.5	18.9	19.7	20.0
x=8H y=4H	17.4	17.8	18.5	18.9	20.5	17.7	18.1	18.8	19.1
y=8H y=8H	18.3	18.6	19.3	19.6	21.4	18.6	18.9	19.6	19.9
x=8H y=8H	18.5	18.7	19.6	19.8	21.6	18.8	19.1	19.9	20.1
x=8H y=12H	18.8	19.0	19.9	20.1	21.9	19.1	19.4	20.2	20.4
x=12H y=4H	17.5	17.9	18.6	18.9	20.6	17.8	18.1	18.9	19.2
x=12H y=6H	18.4	18.7	19.5	19.7	21.5	18.7	19.0	19.8	20.0
x=12H y=8H	18.7	18.9	19.8	20.0	21.7	19.0	19.2	20.1	20.3

LED Pendelleuchte direkt/indirekt PIL eloxiert

Technisches Datenblatt

PIL-120015-830-08-e

Anzahl LEDs	120
Leuchtendaten	
Eingangsspannung	198-264Vac 176-264Vdc
Frequenz	0/50/60Hz
Power Faktor	> 0.96
Leistungseffizienz	> 90%
Nennleistung [W]	41
Anschlußleistung [W]	45
Schutzklasse	1
Lichtleistung Nominal [lm]	6272
Lichtleistung Real [lm]	4202
Farbtemperatur [K]	3000
Farbindex Ra	80
Modul-/Leuchteneffizienz [lm/W]	152/93
Lichtverteilung	siehe Polardiagramm
Abstrahlwinkel direkt	120°
Umgebungstemperatur	-25° - +50°C
Umgebungsfeuchte	> 90%
Lagertemperatur	-40°C - +85°C
Lebensdauer	L80/B10 > 65.000 h
Material Gehäuse	Aluminium
Material Scheibe	Plexiglas
Abmessung	LxBxH: 1202x150x30mm
Nettogewicht	5,2kg
Schutzart	IP40
Bezeichnung	PIL-120015-830-08-e
Artikelnummer	7600208305-1200