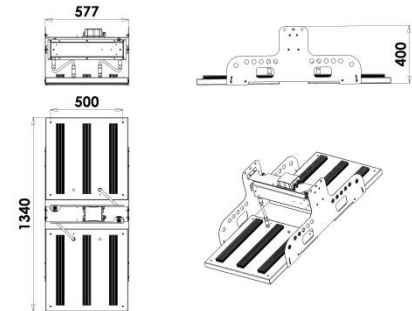
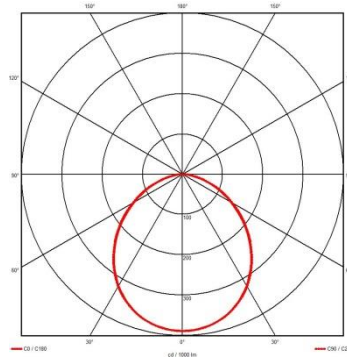
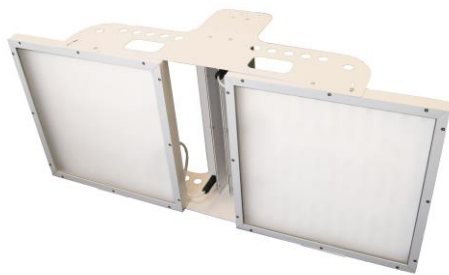


LED Hallenstrahler MidPower Line

HML-134057-840-24-MLD

Art.-Nr.: 2217024506



UGR längs: 27,0
 UGR quer: 26,8
 DIN 5040 Teil 2: A40



Ausschreibungstext

LED-Hallenstrahler MidPower. Für die Anwendungen in IFS Version 6 und/oder BRC Global Standard Food Version 7 zertifizierten Unternehmen der Lebensmittel- und Getränkeindustrie geeignet. Leuchte mit begrenzter Oberflächentemperatur gemäß DIN EN 60598-2-24 für den Einsatz in brandgefährdeten Betriebsstätten geeignet. Zur Deckenmontage sowie abgehängten Montage über optionales Zubehör geeignet. Lichtstärkeverteilung symmetrisch breit strahlend. LED-System bestehend aus 24 LED-Modulen, auf Aluminiumgehäuse direkt montiert. LED Module einzeln wechselbar, engste Farbtoleranz nach 3-Step McAdam. Leuchtenlichtstrom 70462lm, Anschlussleistung 549,4W, Systemeffizienz 128lm/W. Farbtemperatur 4000K, Farbwiedergabeindex Ra >80. Lebensdauer L80/B10 > 65.000 h. Lebensdauer LED-Treiber 100.000h. THD < 10%. LED's nur bis max. 85% bestromt. Typ. Wirkungsgrad 94%. Beschlagfrei durch Druckausgleichsmembran. Geeignet für Sicherheitsbeleuchtungsanlagen gemäß EN50172; Zentralbatterie tauglich; Stromversorgung vom Gehäuse abgesetzt zum einfachen Austausch. Ausführung aus Aluminium-Blech mit integrierten Kühlrippen. Farbe weiß. Maße (LxBxH): 1340x580x400mm. Zulässige Umgebungstemperatur (ta): -25°C bis +50°C. Schutzklasse (EN 61140): 1, Schutzart (DIN EN 60529): IP64. Mit Wieland-Systembuchse (im Lieferumfang enthalten). Elektronisches Betriebsgerät schaltbar. Die Leuchte erfüllt die grundlegenden Anforderungen der anwendbaren EU-Richtlinien und des Produktsicherheitsgesetzes und trägt die CE-Kennzeichnung. Die ENEC-Zertifizierung ist in Vorbereitung. Montageart: Abpendeln z.B. mit Seilen oder Ketten an den im Bügel oder dem Gehäuse eingelassenen Gewindebuchsen oder Direktmontage am optionalen Montagebügel. Lieferumfang: Anschlussfertige Leuchte, Montagezubehör ist separat zu bestellen.

Produktmerkmale und Kenndaten

Leuchtyp	langlebiger Hallenstrahler	Nominaler Lichtstrom	78816lm
Leuchtmittel	LED	Bemessungslichtstrom	70462lm
Montageart	Anbau/Abgehängt	Farbtemperatur	4000K
Eingangsspannung AC	198-264V~	Farbwiedergabeindex	>80
Eingangsspannung DC	176-280V=	Gehäuseausführung	Robustes Aluminiumgehäuse mit Kühlrippen
Frequenz	0/50/60Hz	Anschlußart	Wieland Systemstecker RST20
Anschlußleistung	549,4W	Notlicht	Geeignet für Notbeleuchtungsanlagen gemäß EN50172
Nennleistung Leuchtmittel	500W	Schutzklasse	1
Modul-/Leuchteneffizienz	158/128lm/W	Schutzart	IP64
Power Faktor	>0,98	Umgebungstemperatur	-25°C - +50°C
THD	<10%	Abmessungen (LxBxH)	1340x580x400mm
Lebensdauer	L80/B10 >65.000h	Gewicht	18kg

Maximale Belastung von Leitungsschutzautomaten

Sicherungsautomat	C10	C13	C16	C20	B10	B13	B16	B20	Einschaltstrom	
Installation Ø	1,5 mm ²	1,5 mm ²	2,5 mm ²	2,5 mm ²	1,5 mm ²	1,5 mm ²	2,5 mm ²	2,5 mm ²	I _{max}	Pulsdauer
Anzahl Leuchten	3	4	5	6	3	4	5	6	28,4A	1.180µs

Lieferbares Zubehör

Artikel-Nummer

Bezeichnung

Dieses Datenblatt wurde sorgfältig erstellt. Druckfehler und Irrtum vorbehalten. Produktabbildungen sind beispielhaft und können vom Original abweichen. Formelle und technische Änderungen behalten wir uns vor.

Rev. 3-2018

AS LED-Lighting GmbH, Seeshaupter Str. 2, 82377 Penzberg

Tel.: +49 (0) 8856 80006-0, Fax.: +49 (0) 8856 80006-99, E-Mail: info@as-led.de, <http://www.as-led.de>