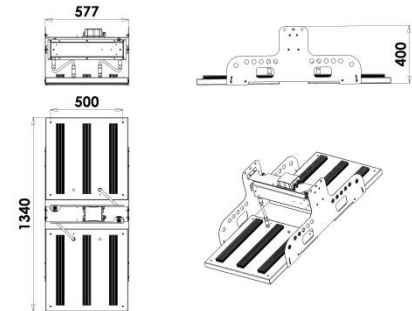
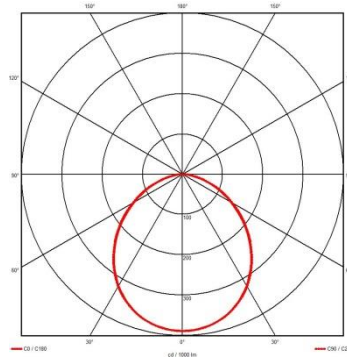
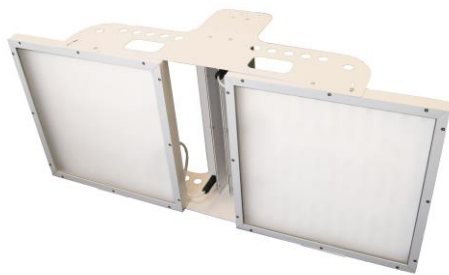


# LED Hallenstrahler MidPower Line

HML-134057-840-18-MLD

Art.-Nr.: 2217018506



UGR längs: 27,0  
 UGR quer: 26,8  
 DIN 5040 Teil 2: A40



## Ausschreibungstext

LED-Hallenstrahler MidPower. Für die Anwendungen in IFS Version 6 und/oder BRC Global Standard Food Version 7 zertifizierten Unternehmen der Lebensmittel- und Getränkeindustrie geeignet. Leuchte mit begrenzter Oberflächentemperatur gemäß DIN EN 60598-2-24 für den Einsatz in brandgefährdeten Betriebsstätten geeignet. Zur Deckenmontage sowie abgehängten Montage über optionales Zubehör geeignet. Lichtstärkeverteilung symmetrisch breit strahlend. LED-System bestehend aus 18 LED-Modulen, auf Aluminiumgehäuse direkt montiert. LED Module einzeln wechselbar, engste Farbtoleranz nach 3-Step McAdam. Leuchtenlichtstrom 53653lm, Anschlussleistung 414W, Systemeffizienz 130lm/W. Farbtemperatur 4000K, Farbwiedergabeindex Ra >80. Lebensdauer L80/B10 > 65.000 h. Lebensdauer LED-Treiber 100.000h. THD < 10%. LED's nur bis max. 85% bestromt. Typ. Wirkungsgrad 94%. Beschlagfrei durch Druckausgleichsmembran. Geeignet für Sicherheitsbeleuchtungsanlagen gemäß EN50172; Zentralbatterie tauglich; Stromversorgung vom Gehäuse abgesetzt zum einfachen Austausch. Ausführung aus Aluminium-Blech mit integrierten Kühlrippen. Farbe weiß. Maße (LxBxH): 1340x580x400mm. Zulässige Umgebungstemperatur (ta): -25°C bis +50°C. Schutzklasse (EN 61140): 1, Schutzart (DIN EN 60529): IP64. Mit Wieland-Systembuchse (im Lieferumfang enthalten). Elektronisches Betriebsgerät schaltbar. Die Leuchte erfüllt die grundlegenden Anforderungen der anwendbaren EU-Richtlinien und des Produktsicherheitsgesetzes und trägt die CE-Kennzeichnung. Die ENEC-Zertifizierung ist in Vorbereitung. Montageart: Abpendeln z.B. mit Seilen oder Ketten an den im Bügel oder dem Gehäuse eingelassenen Gewindebuchsen oder Direktmontage am optionalen Montagebügel. Lieferumfang: Anschlussfertige Leuchte, Montagezubehör ist separat zu bestellen.

## Produktmerkmale und Kenndaten

<b>Leuchtentyp</b>	langlebiger Hallenstrahler	<b>Nominaler Lichtstrom</b>	60014lm
<b>Leuchtmittel</b>	LED	<b>Bemessungslichtstrom</b>	53653lm
<b>Montageart</b>	Anbau/Abgehängt	<b>Farbtemperatur</b>	4000K
<b>Eingangsspannung AC</b>	198-264V~	<b>Farbwiedergabeindex</b>	>80
<b>Eingangsspannung DC</b>	176-280V=	<b>Gehäuseausführung</b>	Robustes Aluminiumgehäuse mit Kühlrippen
<b>Frequenz</b>	0/50/60Hz	<b>Anschlußart</b>	Wieland Systemstecker RST20
<b>Anschlußleistung</b>	414W	<b>Notlicht</b>	Geeignet für Notbeleuchtungsanlagen gemäß EN50172
<b>Nennleistung Leuchtmittel</b>	376,8W	<b>Schutzklasse</b>	1
<b>Modul-/Leuchteneffizienz</b>	159/130lm/W	<b>Schutzart</b>	IP64
<b>Power Faktor</b>	>0,98	<b>Umgebungstemperatur</b>	-25°C - +50°C
<b>THD</b>	<10%	<b>Abmessungen (LxBxH)</b>	1340x580x400mm
<b>Lebensdauer</b>	L80/B10 >65.000h	<b>Gewicht</b>	18kg

## Maximale Belastung von Leitungsschutzautomaten

Sicherungsautomat	C10	C13	C16	C20	B10	B13	B16	B20	Einschaltstrom	
Installation Ø	1,5 mm <sup>2</sup>	1,5 mm <sup>2</sup>	2,5 mm <sup>2</sup>	2,5 mm <sup>2</sup>	1,5 mm <sup>2</sup>	1,5 mm <sup>2</sup>	2,5 mm <sup>2</sup>	2,5 mm <sup>2</sup>	I <sub>max</sub>	Pulsdauer
Anzahl Leuchten	3	4	5	6	3	4	5	6	28,4A	1.180µs

## Lieferbares Zubehör

Artikel-Nummer

Bezeichnung

Dieses Datenblatt wurde sorgfältig erstellt. Druckfehler und Irrtum vorbehalten. Produktabbildungen sind beispielhaft und können vom Original abweichen. Formelle und technische Änderungen behalten wir uns vor.

Rev. 3-2018

AS LED-Lighting GmbH, Seeshaupter Str. 2, 82377 Penzberg

Tel.: +49 (0) 8856 80006-0, Fax.: +49 (0) 8856 80006-99, E-Mail: [info@as-led.de](mailto:info@as-led.de), <http://www.as-led.de>