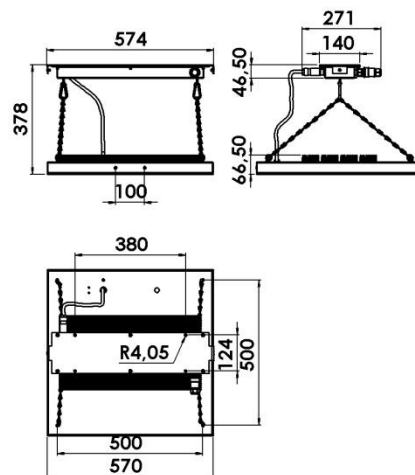
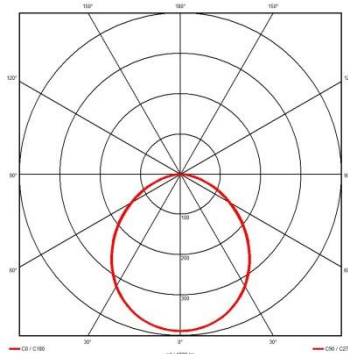


# LED Hallenstrahler MidPower Line

HML-057057-840-12-MLD

Art.-Nr.: 2217012506



UGR längs: 27,7  
 UGR quer: 27,4  
 DIN 5040 Teil 2: A40



## Ausschreibungstext

LED-Hallenstrahler MidPower. Für die Anwendungen in IFS Version 6 und/oder BRC Global Standard Food Version 7 zertifizierten Unternehmen der Lebensmittel- und Getränkeindustrie geeignet. Leuchte mit begrenzter Oberflächentemperatur gemäß DIN EN 60598-2-24 für den Einsatz in brandgefährdeten Betriebsstätten geeignet. Zur Deckenmontage sowie abgehängten Montage über optionales Zubehör geeignet. Lichtstärkeverteilung symmetrisch breit strahlend. LED-System bestehend aus 12 LED-Modulen, auf Aluminiumgehäuse direkt montiert. LED Module einzeln wechselbar, engste Farbtoleranz nach 3-Step McAdam. Leuchtenlichtstrom 35231lm, Anschlussleistung 274,7W, Systemeffizienz 128lm/W. Farbtemperatur 4000K, Farbwiedergabeindex Ra >80. Lebensdauer L80/B10 > 65.000 h. Lebensdauer LED-Treiber 100.000h. THD < 10%. LED's nur bis max. 85% bestromt. Typ. Wirkungsgrad 94%. Beschlagfrei durch Druckausgleichsmembran. Geeignet für Sicherheitsbeleuchtungsanlagen gemäß EN50172; Zentralbatterie tauglich; Stromversorgung vom Gehäuse abgesetzt zum einfachen Austausch. Ausführung aus Aluminium-Blech mit integrierten Kühlrippen. Farbe weiß. Maße (LxBxH): 570x580x170mm. Zulässige Umgebungstemperatur (ta): -25°C bis +50°C. Schutzklasse (EN 61140): 1, Schutzart (DIN EN 60529): IP64. Mit Wieland-Systembuchse (im Lieferumfang enthalten). Elektronisches Betriebsgerät schaltbar. Die Leuchte erfüllt die grundlegenden Anforderungen der anwendbaren EU-Richtlinien und des Produktsicherheitsgesetzes und trägt die CE-Kennzeichnung. Die ENEC-Zertifizierung ist in Vorbereitung. Montageart: Abpendeln z.B. mit Seilen oder Ketten an den im Bügel oder dem Gehäuse eingelassenen Gewindebuchsen oder Direktmontage am optionalen Montagebügel. Lieferumfang: Anschlussfertige Leuchte, Montagezubehör ist separat zu bestellen.

## Produktmerkmale und Kenndaten

<b>Leuchtyp</b>	langlebiger Hallenstrahler	<b>Nominaler Lichtstrom</b>	39408lm
<b>Leuchtmittel</b>	LED	<b>Bemessungslichtstrom</b>	35231lm
<b>Montageart</b>	Anbau/Abgehängt	<b>Farbtemperatur</b>	4000K
<b>Eingangsspannung AC</b>	198-264V~	<b>Farbwiedergabeindex</b>	>80
<b>Eingangsspannung DC</b>	176-280V=	<b>Gehäuseausführung</b>	Robustes Aluminiumgehäuse mit Kühlrippen
<b>Frequenz</b>	0/50/60Hz	<b>Anschlußart</b>	Wieland Systemstecker RST20
<b>Anschlußleistung</b>	274,7W	<b>Notlicht</b>	Geeignet für Notbeleuchtungsanlagen gemäß EN50172
<b>Nennleistung Leuchtmittel</b>	250W	<b>Schutzklasse</b>	1
<b>Modul-/Leuchteneffizienz</b>	158/128lm/W	<b>Schutzart</b>	IP64
<b>Power Faktor</b>	>0,98	<b>Umgebungstemperatur</b>	-25°C - +50°C
<b>THD</b>	<10%	<b>Abmessungen (LxBxH)</b>	570x580x170mm
<b>Lebensdauer</b>	L80/B10 >65.000h	<b>Gewicht</b>	9kg

## Maximale Belastung von Leitungsschutzautomaten

Sicherungsautomat	C10	C13	C16	C20	B10	B13	B16	B20	Einschaltstrom	
Installation Ø	1,5 mm <sup>2</sup>	1,5 mm <sup>2</sup>	2,5 mm <sup>2</sup>	2,5 mm <sup>2</sup>	1,5 mm <sup>2</sup>	1,5 mm <sup>2</sup>	2,5 mm <sup>2</sup>	2,5 mm <sup>2</sup>	I <sub>max</sub>	Pulsdauer
Anzahl Leuchten	5	7	9	11	5	7	9	11	14,2A	1.180µs

## Lieferbares Zubehör

### Artikel-Nummer

O1180

O1181

### Bezeichnung

Montagebügel Befestigungsset zur Direktmontage

Ketten Befestigungsset zum Abhängen

Dieses Datenblatt wurde sorgfältig erstellt. Druckfehler und Irrtum vorbehalten. Produktabbildungen sind beispielhaft und können vom Original abweichen. Formelle und technische Änderungen behalten wir uns vor.

Rev. 3-2018

AS LED-Lighting GmbH, Seeshaupter Str. 2, 82377 Penzberg

Tel.: +49 (0) 8856 80006-0, Fax.: +49 (0) 8856 80006-99, E-Mail: [info@as-led.de](mailto:info@as-led.de), <http://www.as-led.de>