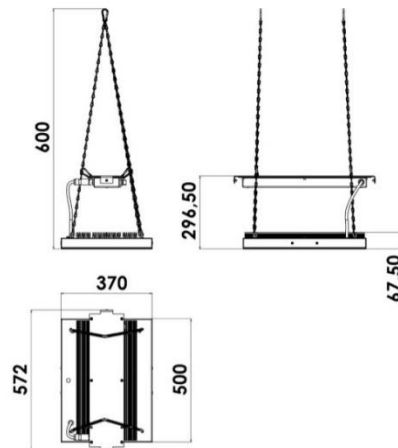
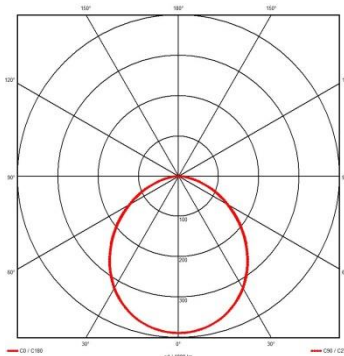


LED Hallenstrahler MidPower Line DALI

HML-050037-865-07-MLD-DALI

Art.-Nr.: 2217207510



UGR längs: 26,9
 UGR quer: 26,1
 DIN 5040 Teil 2: A40



Ausschreibungstext

LED-Hallenstrahler MidPower DALI. Für die Anwendungen in IFS Version 6 und/oder BRC Global Standard Food Version 7 zertifizierten Unternehmen der Lebensmittel- und Getränkeindustrie geeignet. Leuchte mit begrenzter Oberflächentemperatur gemäß DIN EN 60598-2-24 für den Einsatz in brandgefährdeten Betriebsstätten geeignet. Zur Deckenmontage sowie abgehängten Montage über optionales Zubehör geeignet. Lichtstärkeverteilung symmetrisch breit strahlend. LED-System bestehend aus 7 LED-Modulen, auf Aluminiumgehäuse direkt montiert. LED Module einzeln wechselbar, engste Farbtoleranz nach 3-Step McAdam. Leuchtenlichtstrom 20587lm, Anschlussleistung 161,4W, Systemeffizienz 128lm/W. Farbtemperatur 6500K, Farbwiedergabeindex Ra >80. Lebensdauer L80/B10 > 65.000 h. Lebensdauer LED-Treiber 100.000h. THD < 10%. LED's nur bis max. 85% bestromt. Typ. Wirkungsgrad 94%. DALI/SwitchDim steuerbar. Beschlagfrei durch Druckausgleichsmembran. Geeignet für Sicherheitsbeleuchtungsanlagen gemäß EN50172; Zentralbatterie tauglich; Stromversorgung vom Gehäuse abgesetzt zum einfachen Austausch. Ausführung aus Aluminium-Blech mit integrierten Kühlrippen. Farbe weiß. Maße (LxBxH): 500x370x170mm. Zulässige Umgebungstemperatur (ta): -25°C bis +50°C. Schutzklasse (EN 61140): 1, Schutzart (DIN EN 60529): IP64. Mit Wieland-Systembuchse (im Lieferumfang enthalten). Elektronisches Betriebsgerät schaltbar. Die Leuchte erfüllt die grundlegenden Anforderungen der anwendbaren EU-Richtlinien und des Produktsicherheitsgesetzes und trägt die CE-Kennzeichnung. Die ENEC-Zertifizierung ist in Vorbereitung. Montageart: Abpendeln z.B. mit Seilen oder Ketten an den im Bügel oder dem Gehäuse eingelassenen Gewindebuchsen oder Direktmontage am optionalen Montagebügel. Lieferumfang: Anschlussfertige Leuchte, Montagezubehör ist separat zu bestellen.

Produktmerkmale und Kenndaten

Leuchtentyp	langlebiger Hallenstrahler	Nominaler Lichtstrom	23028lm
Leuchtmittel	LED	Bemessungslichtstrom	20587lm
Montageart	Anbau/Abgehängt	Farbtemperatur	6500K
Eingangsspannung AC	198-264V~	Farbwiedergabeindex	>80
Eingangsspannung DC	176-280V=	Gehäuseausführung	Robustes Aluminiumgehäuse mit Kühlrippen
Frequenz	0/50/60Hz	Anschlußart	Wieland Systemstecker RST20
Anschlußleistung	161,4W	Notlicht	Geeignet für Notbeleuchtungsanlagen gemäß EN50172
Nennleistung Leuchtmittel	146,9W	Schutzklasse	1
Modul-/Leuchteneffizienz	157/128lm/W	Schutzart	IP64
Power Faktor	>0,98	Umgebungstemperatur	-25°C - +50°C
THD	<10%	Abmessungen (LxBxH)	500x370x170mm
Lebensdauer	L80/B10 >65.000h	Gewicht	6kg

Maximale Belastung von Leitungsschutzautomaten

Sicherungsautomat	C10	C13	C16	C20	B10	B13	B16	B20	Einschaltstrom	
Installation Ø	1,5 mm ²	1,5 mm ²	2,5 mm ²	2,5 mm ²	1,5 mm ²	1,5 mm ²	2,5 mm ²	2,5 mm ²	I _{max}	Pulsdauer
Anzahl Leuchten	8	12	14	20	4	6	7	10	60A	200µs

Lieferbares Zubehör

Artikel-Nummer

O1182

O1181

Bezeichnung

Montagebügel Befestigungsset zur Direktmontage

Ketten Befestigungsset zum Abhängen

Dieses Datenblatt wurde sorgfältig erstellt. Druckfehler und Irrtum vorbehalten. Produktabbildungen sind beispielhaft und können vom Original abweichen. Formelle und technische Änderungen behalten wir uns vor.

Rev. 3-2018

AS LED-Lighting GmbH, Seeshaupter Str. 2, 82377 Penzberg

Tel.: +49 (0) 8856 80006-0, Fax.: +49 (0) 8856 80006-99, E-Mail: info@as-led.de, <http://www.as-led.de>