

LED Einbauleuchte Komfort Line opal

Datenblatt EKL-150008-840-05-op-MLH



Spannung
DIN 5040
Schutzklasse

220-240VAC
A50
1

Produktbeschreibung

Anwendungsbereiche

- Arbeitsplatzbeleuchtung, Büros, Konferenzräume, Verkaufs- und Ausstellungsräume
- Innen- und Trockenbereiche
- Einbauleuchte geeignet für gesägte Decken, Metalldecken und Systemdecken

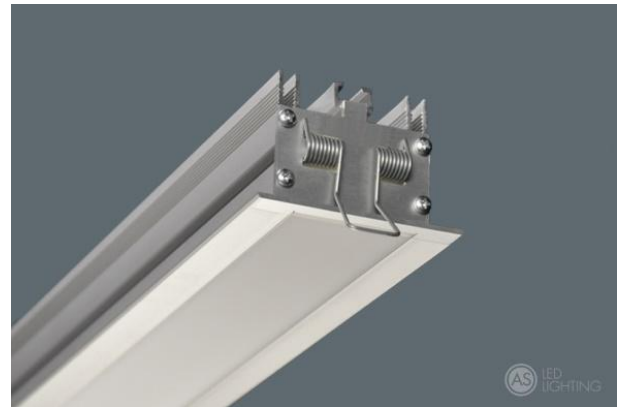
Ausführung

- Direkt strahlend
- Hochwertiges Aluminiumstrangpressprofil mit umlaufendem Rand
- Sehr flache Bauform mit geringer Einbautiefe
- Breitstrahlende Lichtverteilung mit integriertem Lichtmischer
- homogene Lichtverteilung durch opale Acrylglas-diffusionsscheiben
- Geschlossenes optisches System, keine Verschmutzung der LEDs
- Höchste Leuchten-Effizienz durch modernste Marken LEDs
- Lange Lebensdauer der LED-Module:
L80/B10 > 65.000h
- 5 LED Module
- Geeignet für Notbeleuchtungsanlagen gemäß EN50172
- Werkzeuglose Montage durch Federhaltersystem
- Max. Belastung der LED's <60%

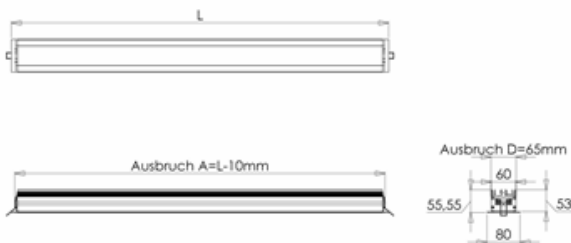
Montage

- Direkter Einbau durch Befestigung mit Federhaltern
- externes Netzteil

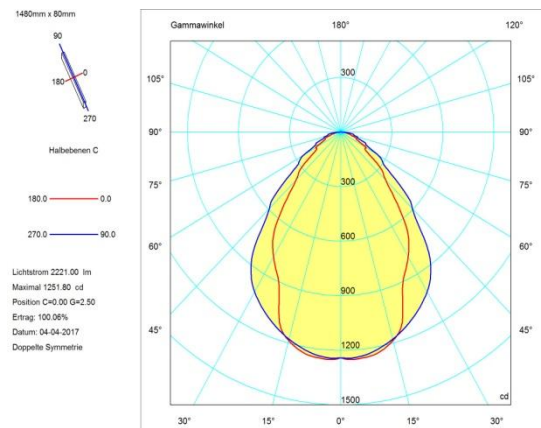
Produktabbildung



Technische Daten/Abmessungen



Lichtdaten



Reflektanz	0,7	0,7	0,5	0,5	0,3	0,3	0,7	0,7	0,5	0,5	0,3
Ceiling/Cavity	0,5	0,3	0,5	0,3	0,3	0,5	0,3	0,5	0,3	0,5	0,3
Working Plane	0,2	0,2	0,2	0,2	0,2	0,2	0,2	0,2	0,2	0,2	0,2
Room Dimensions	Viewed Crosswise					Viewed Endwise					
x=2H y=2H	14,5	15,6	14,8	15,8	18,3	10,8	17,9	17,1	18,1	18,1	18,3
x=2H y=3H	16,0	16,9	16,3	17,2	19,8	18,3	19,3	18,6	19,5	19,5	19,8
x=2H y=4H	16,3	17,2	16,6	17,5	20,2	18,7	19,6	19,1	19,9	19,9	20,2
y=2H y=6H	16,8	17,6	17,2	17,9	20,8	19,4	20,2	19,7	20,5	20,5	20,8
x=2H y=8H	16,9	17,7	17,3	18,0	21,0	19,6	20,4	20,0	20,7	20,7	21,0
x=2H y=12H	17,1	17,9	17,5	18,2	21,4	20,0	20,8	20,4	21,1	21,1	21,4
y=4H y=2H	15,3	16,2	15,6	16,4	18,7	17,2	18,1	17,6	18,4	18,4	18,7
x=4H y=3H	16,9	17,7	17,3	18,0	20,4	18,9	19,7	19,3	20,0	20,0	20,4
y=4H y=4H	17,4	18,0	17,8	18,4	20,9	19,5	20,2	19,9	20,5	20,5	20,9
x=4H y=6H	18,0	18,6	18,4	19,0	21,7	20,3	20,9	20,7	21,3	21,3	21,7
y=6H y=8H	18,2	18,7	18,6	19,1	22,0	20,7	21,2	21,1	21,6	21,6	22,0
x=4H y=12H	18,5	18,9	18,9	19,4	22,5	21,2	21,7	21,6	22,1	22,1	22,5
y=8H y=4H	17,7	18,2	18,1	18,6	21,0	19,6	20,2	20,1	20,6	20,6	21,0
x=8H y=6H	18,5	18,9	18,9	19,3	21,9	20,0	21,0	21,0	21,4	21,4	21,9
y=12H y=8H	18,7	19,1	19,2	19,5	22,3	21,0	21,4	21,5	21,8	21,8	22,3
x=12H y=12H	19,1	19,4	19,6	19,9	22,9	21,6	21,9	22,1	22,4	22,4	22,9
y=12H y=12H	17,8	18,3	18,3	18,7	21,1	19,7	20,2	20,2	20,6	20,6	21,1
x=12H y=6H	18,6	19,0	19,1	19,5	22,0	20,7	21,1	21,2	21,5	21,5	22,0
x=12H y=8H	18,9	19,2	19,4	19,7	22,4	21,1	21,5	21,6	21,9	21,9	22,4

LED Einbauleuchte Komfort Line opal

Technisches Datenblatt

EKL-150008-840-05-op-MLH

Anzahl LEDs	75
Leuchtendaten	
Eingangsspannung	198-264Vac 176-280Vdc
Frequenz	0/50/60Hz
Power Faktor	> 0.95
Leistungseffizienz	> 91%
Nennleistung [W]	26
Anschlußleistung [W]	28
Schutzklasse	1
Lichtleistung Nominal [lm]	4038
Lichtleistung Real [lm]	2221
Farbtemperatur [K]	4000
Farbindex Ra	80
Modul-/Leuchteneffizienz [lm/W]	157/78
Lichtverteilung	siehe Polardiagramm
Abstrahlwinkel	100°
Umgebungstemperatur	-25° - +50°C
Umgebungsfeuchte	> 90%
Lagertemperatur	-40°C - +85°C
Lebensdauer	L80/B10 > 65.000 h
Material Gehäuse	Aluminium
Material Scheibe	Plexiglas
Abmessung	LxBxH: 1480x80x57mm
Nettogewicht	3,0kg
Schutzart	IP40
Bezeichnung	EKL-150008-840-05-op-MLH
Artikelnummer	4800005306-1500G