

LED Einbauleuchte Komfort Line opal

Datenblatt EKL-150008-830-05-op-MLH



Spannung
DIN 5040
Schutzklasse

220-240VAC
A50
1

Produktbeschreibung

Anwendungsbereiche

- Arbeitsplatzbeleuchtung, Büros, Konferenzräume, Verkaufs- und Ausstellungsräume
- Innen- und Trockenbereiche
- Einbauleuchte geeignet für gesägte Decken, Metalldecken und Systemdecken

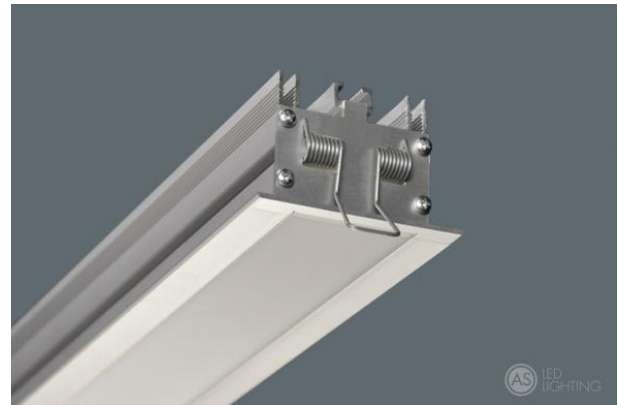
Ausführung

- Direkt strahlend
- Hochwertiges Aluminiumstrangpressprofil mit umlaufendem Rand
- Sehr flache Bauform mit geringer Einbautiefe
- Breitstrahlende Lichtverteilung mit integriertem Lichtmischer
- homogene Lichtverteilung durch opale Acrylglas-diffusionsscheiben
- Geschlossenes optisches System, keine Verschmutzung der LEDs
- Höchste Leuchten-Effizienz durch modernste Marken LEDs
- Lange Lebensdauer der LED-Module:
L80/B10 > 65.000h
- 5 LED Module
- Geeignet für Notbeleuchtungsanlagen gemäß EN50172
- Werkzeuglose Montage durch Federhaltersystem
- Max. Belastung der LED's <60%

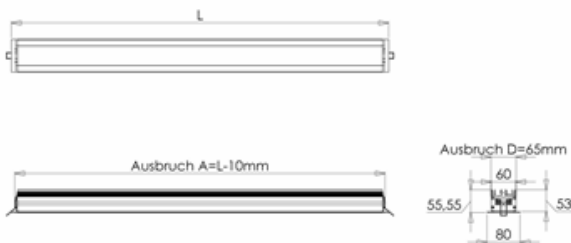
Montage

- Direkter Einbau durch Befestigung mit Federhaltern
- externes Netzteil

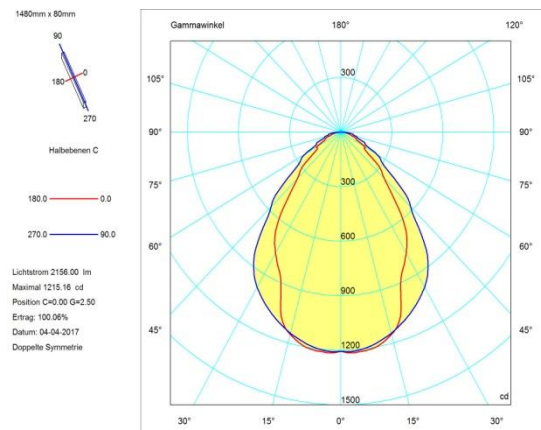
Produktabbildung



Technische Daten/Abmessungen



Lichtdaten



Reflectances	0.7	0.7	0.5	0.5	0.3	0.7	0.7	0.5	0.5	0.3
Ceiling/Cavity	0.5	0.3	0.5	0.3	0.3	0.5	0.3	0.5	0.3	0.3
WorkingPlane	0.2	0.2	0.2	0.2	0.2	0.2	0.2	0.2	0.2	0.2
RoomDimensions	ViewedCrosswise					ViewedEndwise				
x=2H y=2H	14.4	15.5	14.7	15.7	18.2	16.7	17.8	17.0	18.0	18.2
x=2H y=2H	15.9	16.8	16.2	17.1	19.7	18.2	19.2	18.5	19.4	19.7
x=2H y=4H	16.2	17.1	16.5	17.4	20.1	18.6	19.5	18.9	19.8	20.1
y=2H y=6H	16.7	17.5	17.1	17.8	20.7	19.2	20.1	19.6	20.4	20.7
x=2H y=8H	16.8	17.6	17.2	17.9	20.9	19.5	20.3	19.9	20.6	20.9
x=2H y=12H	17.0	17.8	17.4	18.1	21.3	19.9	20.8	20.3	21.0	21.3
x=4H y=2H	15.2	16.1	15.5	16.3	18.6	17.1	18.0	17.5	18.3	18.6
x=4H y=2H	16.8	17.6	17.2	17.9	20.3	18.8	19.6	19.2	19.9	20.3
x=4H y=4H	17.3	17.9	17.7	18.3	20.8	19.4	20.1	19.8	20.4	20.8
x=4H y=4H	17.9	18.5	18.3	18.9	21.6	20.2	20.8	20.6	21.2	21.6
x=4H y=8H	18.1	18.6	18.5	19.0	21.9	20.6	21.1	21.0	21.5	21.9
x=4H y=12H	18.4	18.8	18.8	19.3	22.4	21.1	21.6	21.5	22.0	22.4
x=8H y=4H	17.6	18.1	18.0	18.5	20.9	19.5	20.1	20.0	20.5	20.9
x=8H y=6H	18.4	18.8	18.8	19.2	21.8	20.5	20.9	20.9	21.3	21.8
x=8H y=8H	18.6	19.0	19.1	19.4	22.2	20.9	21.3	21.4	21.7	22.2
x=8H y=12H	19.0	19.2	19.5	19.8	22.8	21.5	21.9	22.0	22.3	22.8
y=12H y=4H	17.7	18.2	18.2	18.6	21.0	19.6	20.1	20.1	20.5	21.0
y=12H y=6H	18.5	18.9	19.0	19.4	21.9	20.6	20.9	21.0	21.4	21.9
y=12H y=8H	18.8	19.1	19.3	19.6	22.3	21.0	21.4	21.5	21.8	22.3

LED Einbauleuchte Komfort Line opal

Technisches Datenblatt

EKL-150008-830-05-op-MLH

Anzahl LEDs	75
Leuchtendaten	
Eingangsspannung	198-264Vac 176-280Vdc
Frequenz	0/50/60Hz
Power Faktor	> 0.95
Leistungseffizienz	> 91%
Nennleistung [W]	26
Anschlußleistung [W]	28
Schutzklasse	1
Lichtleistung Nominal [lm]	3920
Lichtleistung Real [lm]	2156
Farbtemperatur [K]	3000
Farbindex Ra	80
Modul-/Leuchteneffizienz [lm/W]	152/76
Lichtverteilung	siehe Polardiagramm
Abstrahlwinkel	100°
Umgebungstemperatur	-25° - +50°C
Umgebungsfeuchte	> 90%
Lagertemperatur	-40°C - +85°C
Lebensdauer	L80/B10 > 65.000 h
Material Gehäuse	Aluminium
Material Scheibe	Plexiglas
Abmessung	LxBxH: 1480x80x57mm
Nettogewicht	3,0kg
Schutzart	IP40
Bezeichnung	EKL-150008-830-05-op-MLH
Artikelnummer	4800005305-1500G