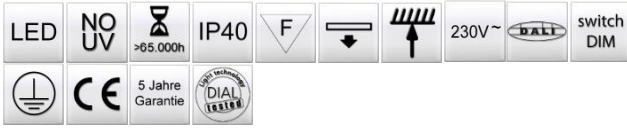


LED Einbauleuchte Komfort Line opal DALI

Datenblatt EKL-120008-840-04-op-MLH-DALI



Spannung
DIN 5040
Schutzklasse

220-240VAC
A50
1

Produktbeschreibung

Anwendungsbereiche

- Arbeitsplatzbeleuchtung, Büros, Konferenzräume, Verkaufs- und Ausstellungsräume
- Innen- und Trockenbereiche
- Einbauleuchte geeignet für gesägte Decken, Metalldecken und Systemdecken

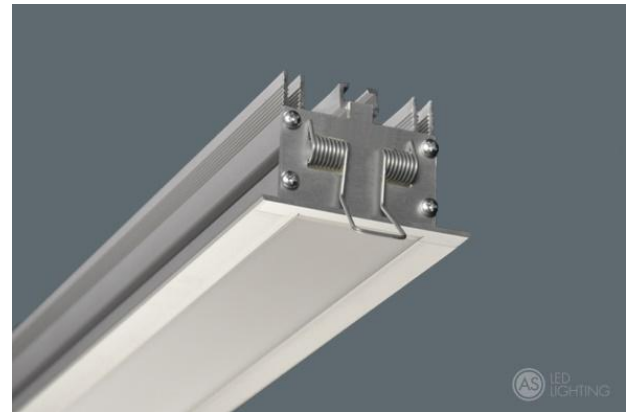
Ausführung

- Direkt strahlend
- Hochwertiges Aluminiumstrangpressprofil mit umlaufendem Rand
- Sehr flache Bauform mit geringer Einbautiefe
- Breitstrahlende Lichtverteilung mit integriertem Lichtmischer
- homogene Lichtverteilung durch opale Acrylglassdiffusionsscheiben
- Geschlossenes optisches System, keine Verschmutzung der LEDs
- Höchste Leuchten-Effizienz durch modernste Marken LEDs
- Lange Lebensdauer der LED-Module:
L80/B10 > 65.000h
- 4 LED Module
- Geeignet für Notbeleuchtungsanlagen gemäß EN50172
- Werkzeuglose Montage durch Federhaltersystem
- DALI /SwitchDim steuerbar
- Max. Belastung der LED's <60%

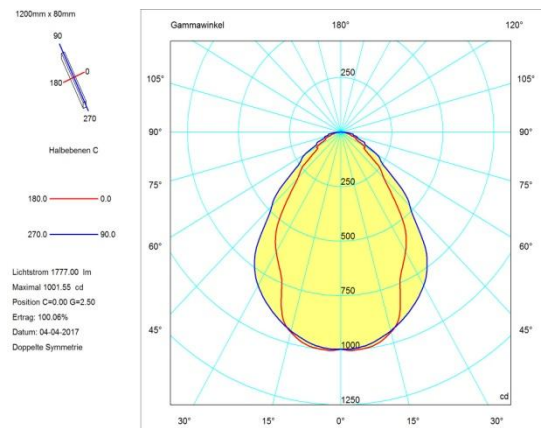
Montage

- Direkter Einbau durch Befestigung mit Federhaltern
- externes Netzteil

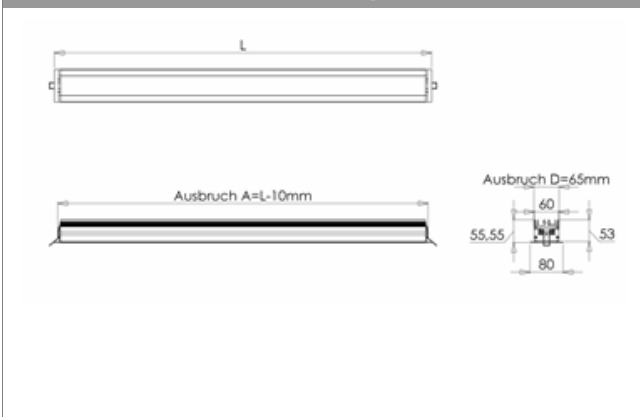
Produktabbildung



Lichtdaten



Technische Daten/Abmessungen



Reflectances	0.7	0.7	0.5	0.5	0.3	0.7	0.7	0.5	0.5	0.3
ceiling	0.5	0.3	0.5	0.3	0.3	0.5	0.3	0.5	0.3	0.3
wall	0.2	0.2	0.2	0.2	0.2	0.2	0.2	0.2	0.2	0.2
working plane	0.2	0.2	0.2	0.2	0.2	0.2	0.2	0.2	0.2	0.2
Room Dimensions	Viewed Crosswise					Viewed Endwise				
x=2H y=2H	14.8	15.0	14.8	15.8	18.3	16.8	17.8	17.0	18.0	18.3
x=2H y=3H	15.9	16.9	16.3	17.2	19.8	18.3	19.3	18.6	19.5	19.8
x=3H y=4H	16.3	17.2	16.6	17.4	20.2	18.7	19.6	19.0	19.9	20.2
y=2H x=8H	16.8	17.6	17.1	17.9	20.8	19.3	20.2	19.7	20.5	20.8
x=2H y=8H	16.9	17.7	17.2	18.0	21.0	19.6	20.4	19.9	20.7	21.0
x=2H y=12H	17.1	17.9	17.5	18.2	21.4	20.0	20.7	20.3	21.0	21.4
x=4H y=2H	15.2	16.1	15.6	16.4	18.7	17.2	18.1	17.5	18.4	18.7
x=4H y=3H	16.9	17.6	17.2	18.0	20.3	18.9	19.7	19.3	20.0	20.3
x=4H y=4H	17.3	18.0	17.7	18.4	20.9	19.5	20.2	19.9	20.5	20.9
x=4H y=6H	18.0	18.6	18.4	19.8	21.6	20.3	20.9	20.7	21.2	21.6
x=4H y=8H	18.1	18.7	18.6	19.1	22.0	20.6	21.2	21.1	21.6	22.0
x=4H y=12H	18.4	18.9	18.9	19.3	22.5	21.2	21.6	21.6	22.0	22.5
x=8H y=4H	17.7	18.2	18.1	18.6	20.9	19.6	20.1	20.0	20.5	20.9
y=8H x=6H	16.4	16.9	16.9	19.3	21.8	20.5	21.0	21.0	21.4	21.8
x=8H y=8H	18.7	19.0	19.1	19.5	22.3	21.0	21.3	21.4	21.8	22.3
x=8H y=12H	19.0	19.4	19.5	19.8	22.9	21.6	21.9	22.1	22.4	22.9
y=12H x=4H	17.8	18.3	18.3	18.7	21.0	19.7	20.2	20.1	20.6	21.0
x=12H y=6H	18.0	19.0	19.1	19.4	21.9	20.6	21.0	21.1	21.5	21.9
x=12H y=8H	18.9	19.2	19.4	19.7	22.4	21.1	21.4	21.6	21.9	22.4

LED Einbauleuchte Komfort Line opal DALI

Technisches Datenblatt

EKL-120008-840-04-op-MLH-DALI

Anzahl LEDs	60
Leuchtendaten	
Eingangsspannung	198-264Vac 176-280Vdc
Frequenz	0/50/60Hz
Power Faktor	> 0.95
Leistungseffizienz	> 91%
Nennleistung [W]	21
Anschlußleistung [W]	23
Schutzklasse	1
Lichtleistung Nominal [lm]	3230
Lichtleistung Real [lm]	1777
Farbtemperatur [K]	4000
Farbindex Ra	80
Modul-/Leuchteneffizienz [lm/W]	157/78
Lichtverteilung	siehe Polardiagramm
Abstrahlwinkel	100°
Umgebungstemperatur	-25° - +50°C
Umgebungsfeuchte	> 90%
Lagertemperatur	-40°C - +85°C
Lebensdauer	L80/B10 > 65.000 h
Material Gehäuse	Aluminium
Material Scheibe	Plexiglas
Abmessung	LxBxH: 1200x80x57mm
Nettogewicht	2,7kg
Schutzart	IP40
Bezeichnung	EKL-120008-840-04-op-MLH-DALI
Artikelnummer	4800204306-1200G