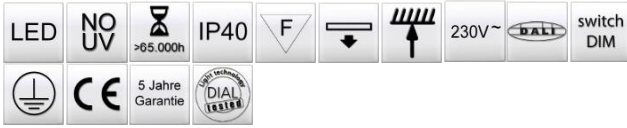


LED Einbauleuchte Komfort Line opal DALI

Datenblatt EKL-090008-850-03-op-MLH-DALI



Spannung
DIN 5040
Schutzklasse

220-240VAC
A50
1

Produktbeschreibung

Anwendungsbereiche

- Arbeitsplatzbeleuchtung, Büros, Konferenzräume, Verkaufs- und Ausstellungsräume
- Innen- und Trockenbereiche
- Einbauleuchte geeignet für gesägte Decken, Metalldecken und Systemdecken

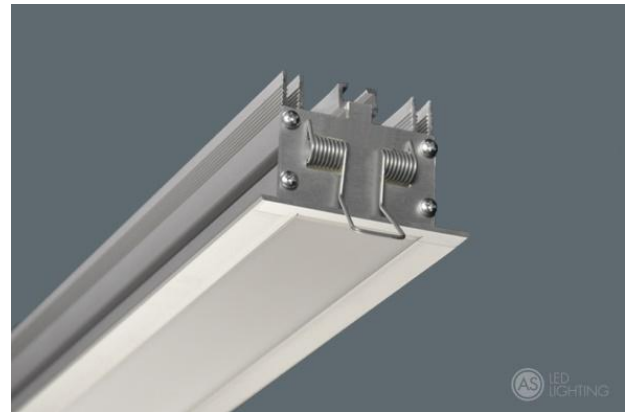
Ausführung

- Direkt strahlend
- Hochwertiges Aluminiumstrangpressprofil mit umlaufendem Rand
- Sehr flache Bauform mit geringer Einbautiefe
- Breitstrahlende Lichtverteilung mit integriertem Lichtmischer
- homogene Lichtverteilung durch opale Acrylglas-diffusionsscheiben
- Geschlossenes optisches System, keine Verschmutzung der LEDs
- Höchste Leuchten-Effizienz durch modernste Marken LEDs
- Lange Lebensdauer der LED-Module:
L80/B10 > 65.000h
- 3 LED Module
- Geeignet für Notbeleuchtungsanlagen gemäß EN50172
- Werkzeuglose Montage durch Federhaltersystem
- DALI /SwitchDim steuerbar
- Max. Belastung der LED's <60%

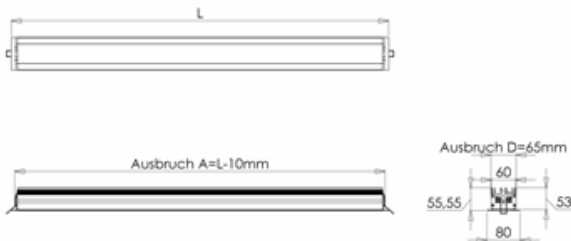
Montage

- Direkter Einbau durch Befestigung mit Federhaltern
- externes Netzteil

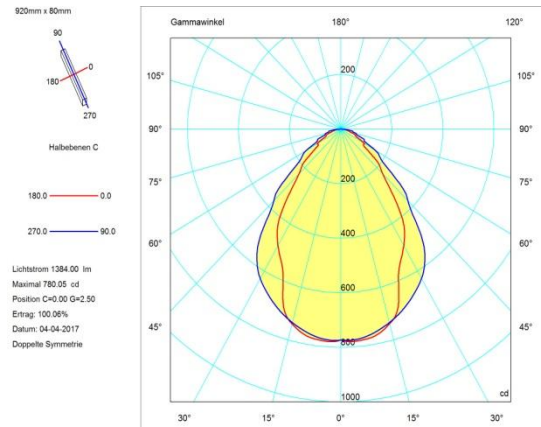
Produktabbildung



Technische Daten/Abmessungen



Lichtdaten



Reflektanz	0.7	0.7	0.5	0.5	0.3	0.3	0.7	0.7	0.5	0.5	0.3	
Ceiling/Cavity	0.5	0.3	0.5	0.3	0.3	0.3	0.5	0.3	0.5	0.3	0.3	
WorkingPlane	0.2	0.2	0.2	0.2	0.2	0.2	0.2	0.2	0.2	0.2	0.2	
RoomDimensions	ViewedCrosswise						ViewedEndwise					
x=2H y=2H	14.8	15.7	14.9	15.9	18.4	16.8	17.9	17.1	18.1	18.4	18.8	
x=2H y=3H	16.0	17.0	16.3	17.2	19.8	18.4	19.3	18.7	19.6	19.8	19.8	
x=2H y=4H	16.3	17.2	16.7	17.5	20.2	18.8	19.7	19.1	20.0	20.2	20.2	
x=2H y=5H	16.9	17.7	17.2	18.0	20.9	19.4	20.2	19.8	20.5	20.9	20.9	
x=2H y=6H	16.9	17.8	17.3	18.0	21.1	19.6	20.4	20.0	20.7	21.1	21.1	
x=2H y=7H	17.2	18.0	17.6	18.3	21.6	20.0	20.8	20.4	21.1	21.6	21.6	
x=4H y=2H	15.3	16.2	15.6	16.5	18.7	17.3	18.2	17.6	18.5	18.7	18.7	
x=4H y=3H	16.9	17.7	17.3	18.0	20.4	19.0	19.8	19.4	20.1	20.4	20.4	
x=4H y=4H	17.4	18.1	17.8	18.4	20.9	19.6	20.2	20.0	20.6	20.9	20.9	
x=4H y=5H	18.1	18.6	18.5	19.0	21.7	20.4	20.9	20.6	21.3	21.7	21.7	
x=4H y=6H	18.2	18.7	18.6	19.1	22.1	20.7	21.3	21.2	21.7	22.1	22.1	
x=4H y=7H	18.5	19.0	19.0	19.4	22.6	21.2	21.7	21.7	22.1	22.6	22.6	
x=8H y=4H	17.9	18.3	18.2	18.7	21.0	19.7	20.2	20.1	20.6	21.0	21.0	
x=8H y=5H	18.5	18.9	19.0	19.4	21.9	20.0	21.0	21.1	21.5	21.9	21.9	
x=8H y=6H	18.7	19.1	19.2	19.6	22.3	21.0	21.4	21.5	21.9	22.3	22.3	
x=8H y=7H	19.1	19.4	19.6	19.9	23.0	21.7	22.0	22.2	22.5	23.0	23.0	
x=12H y=4H	17.9	18.4	18.3	18.8	21.1	19.8	20.3	20.2	20.7	21.1	21.1	
x=12H y=5H	18.7	19.1	19.2	19.5	22.0	20.7	21.1	21.2	21.5	22.0	22.0	
x=12H y=6H	19.0	19.3	19.5	19.7	22.5	21.2	21.5	21.7	22.0	22.5	22.5	

LED Einbauleuchte Komfort Line opal DALI

Technisches Datenblatt

EKL-090008-850-03-op-MLH-DALI

Anzahl LEDs	45
Leuchtendaten	
Eingangsspannung	198-264Vac 176-280Vdc
Frequenz	0/50/60Hz
Power Faktor	> 0.95
Leistungseffizienz	> 91%
Nennleistung [W]	16
Anschlußleistung [W]	17
Schutzklasse	1
Lichtleistung Nominal [lm]	2517
Lichtleistung Real [lm]	1384
Farbtemperatur [K]	5000
Farbindex Ra	80
Modul-/Leuchteneffizienz [lm/W]	162/81
Lichtverteilung	siehe Polardiagramm
Abstrahlwinkel	100°
Umgebungstemperatur	-25° - +50°C
Umgebungsfeuchte	> 90%
Lagertemperatur	-40°C - +85°C
Lebensdauer	L80/B10 > 65.000 h
Material Gehäuse	Aluminium
Material Scheibe	Plexiglas
Abmessung	LxBxH: 920x80x57mm
Nettogewicht	2,0kg
Schutzart	IP40
Bezeichnung	EKL-090008-850-03-op-MLH-DALI
Artikelnummer	4800203307-0900G