

Montageanleitung

Mounting instructions

TGL- Basic



de

Bewahren Sie diese Anleitung auf für zukünftige Wartungsarbeiten oder Demontagen. Wichtige Informationen zu AS Leuchten sowie zur Leuchtenwartung und –entsorgung finden Sie im Internet:
www.as-led.de



en

Keep these instructions for future maintenance work or dismantling.
For important information of AS luminaires and on maintaining and disposing of luminaires, please visit our webpage at:
www.as-led.de

AS LED Lighting GmbH

Seeshaupter Str. 2

82377 Penzberg

Tel. +49 (0) 8856 80006-0

Fax +49 (0) 8856 80006-99

info@as-led.de - www.as-led.de

de Sicherheitshinweise

Diese Anleitung setzt Fachkenntnisse voraus, die einer abgeschlossenen Berufsausbildung im Elektrohandwerk entsprechen!

- Arbeiten Sie niemals bei anliegender Spannung an der Leuchte.
- **Vorsicht-Lebensgefahr!**
- Bei Störungen des LED-Moduls wenden Sie sich bitte an AS LED Lighting zum Austausch der Module.
- Leitungen nicht auf die Leuchte legen.
- Für die Installation und für den Betrieb der Leuchten sind die nationalen Sicherheitsvorschriften zu beachten.

Wichtige Hinweise zu elektronischen Betriebsgeräten (EVG)

- Eine Neutralleiterunterbrechung im Drehstromkreis führt zu Überspannungsschäden in der Beleuchtungsanlage. Neutralleiter – Trennklemme deshalb nur spannungsfrei öffnen und vor Wiedereinschalten schließen.
- Die maximal zulässige Umgebungstemperatur t_a der Leuchte darf nicht überschritten werden. Überschreitung reduziert die Lebensdauer, im Extremfall droht Frühausfall.
- Anschlussleitungen für Steuereingänge dimmbarer EVG (1-10V, Dali, etc.) 230V netzspannungsfest auslegen.

en Safety notes

These instructions assume expert knowledge corresponding to a completed professional education as an electrician.

- Never work when voltage is present on the luminaire.
- **Caution – Risk of fatal injury!**
- In case of malfunctions with the LED module, please contact us, changing the modules.
- Do not place any cables on the luminaire.
- Please note national safety instructions for installation and operation of this luminaire.

Important Information Regarding Electronic Control Gear (ECG)

- Interference to the neutral conductor in a three-phase system may result in surge-related damage in the lighting installation. Only open neutral conductor –disconnect terminal when disconnected from power supply and close prior to switching back on.
- The maximum admissible ambient temperature t_a of the luminaire may not be exceeded. Surpassing that temperature reduces the service life and, in extreme cases, poses risk of early failure.
- Use mains cables for control inputs of dimmable ECG (1-10V, Dali, etc.) which are rated for 230V.

de Bestimmungsgemäße Verwendung

- Die Leuchte TGL ist für Aussenbereiche und Feuchträume mit der Umgebungstemperatur $T_a = -25^\circ\text{C}$ bis $+50^\circ\text{C}$ bestimmt.
- Leuchte ist zur Verwendung in einer Umgebung, in der eine Ablagerung von nichtleitfähigem Staub auf der Leuchte erwartet werden kann.
- Die Tragfähigkeit der Decke muss durch bauseitige Maßnahmen sichergestellt sein.
- Technische Änderungen behält sich die AS LED Lighting GmbH vor.
- Der Hersteller übernimmt keine Haftung für Schäden, die durch unsachgemäßen Einsatz entstehen.
- Die Lichtquelle/Batterie dieser Leuchte darf nur vom Hersteller oder einem von ihm beauftragten Servicetechniker oder einer vergleichbaren Fachkraft ersetzt werden.

en Intended use

- The TGL luminaire is intended for outdoor applications and wet rooms at an ambient temperature $T_a = -25^\circ\text{C}$ to $+50^\circ\text{C}$.
- Luminaire is intended for use in an environment where deposition of non-conductive dust on the luminaire can be expected.
- The ceiling carrying capacity must be secured by appropriate building measures.
- Further modification for technical specification only by AS LED Lighting GmbH.
- The manufacturer bears no liability for damage caused by inappropriate use or application.
- The light source and battery of this luminaire may only be replaced by the manufacturer or by a service technician appointed by him or a comparable specialist.

Leuchten Typen

Luminaire types

Modellbezeichnung	L (mm)	B (mm)	H (mm)
TGL-030010-xxx-01-MLH/MLD(-DALI)	409	102	93
TGL-030010-xxx-01-MLH/MLD(-DALI)-opal	409	102	93
TGL-060010-xxx-02-MLH/MLD(-DALI)	689	102	93
TGL-060010-xxx-02-MLH/MLD(-DALI)-opal	689	102	93
TGL-090010-xxx-03-MLH/MLD(-DALI)	969	102	93
TGL-090010-xxx-03-MLH/MLD(-DALI)-opal	969	102	93
TGL-120010-xxx-04-MLH/MLD(-DALI)	1249	102	93
TGL-120010-xxx-04-MLH/MLD(-DALI)-opal	1249	102	93
TGL-150010-xxx-05-MLH/MLD(-DALI)	1529	102	93
TGL-150010-xxx-05-MLH/MLD(-DALI)-opal	1529	102	93
xxx=830/840/850			

1

Lieferumfang

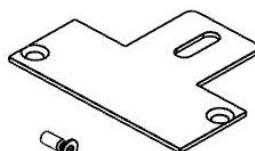
scope of delivery

<https://www.as-led.de/>



2x

Befestigungsflansch (Beipack)
mounting flange (accessory pack)



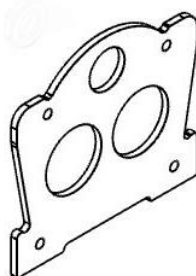
4x



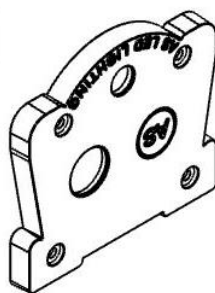
Senkkopfschraube M5x14 Torx (Beipack)
countersunk head screw (accessory pack)

1x

TGL Dichtung
Seitendeckel 3mm mit
Klebefolie weiß,
werkseitig montiert
TGL gasket side cover
3mm with adhesive foil
white,
factory-mounted



1x



TGL Seitendeckel Rev.5-1, 1xM12-1xM20, ohne Verdrehsicherung
TGL side cover Rev.5-1, 1xM12-1xM20,
without twist protection

Linsen-Blechschauben
DIN7981 TORX
C 3,5x19

4x

Pan head tapping screws
DIN7981 TORX
C 3,5x19

TGL Druckausgleichselement
M12, werkseitig montiert
TGL pressure compensation
element M12, factory-
mounted



1x



2x

IP-65 Verschraubung Click M20 (1x werkseitig montiert, 1x Beipack)
IP-65 cable gland Click M20 (1x factory fitted, 1x accessory pack)

2

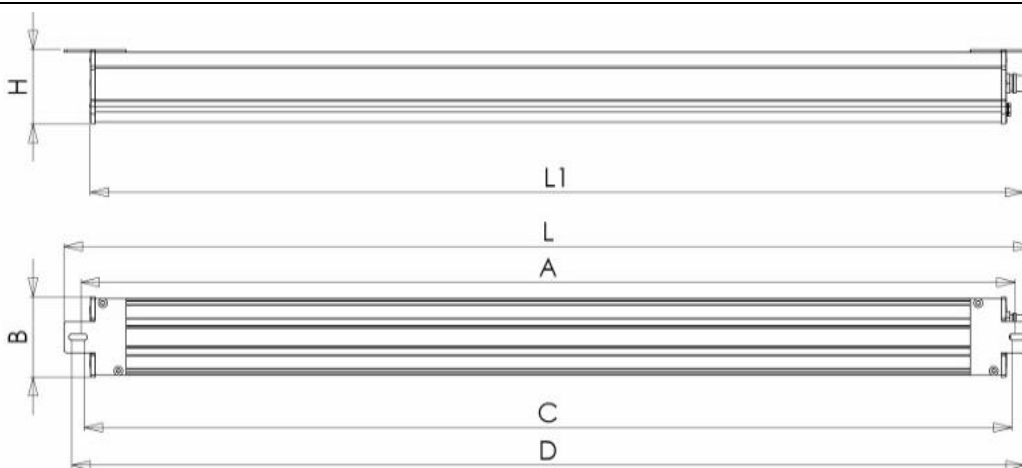
Abmessungen und Vorbereitung

Dimensions and Preparation



Bohrungsmaße TGL					
Typ	Abstand Bohrung [A]	Max. Bohrmaß [D]	Min. Bohrmaß [C]	Länge [L1]	Länge [L]
TGL-030010	375	385	360	365	409
TGL-060010	655	665	640	645	689
TGL-090010	935	945	920	925	969
TGL-120010	1215	1225	1200	1205	1249
TGL-150010	1495	1505	1480	1485	1529

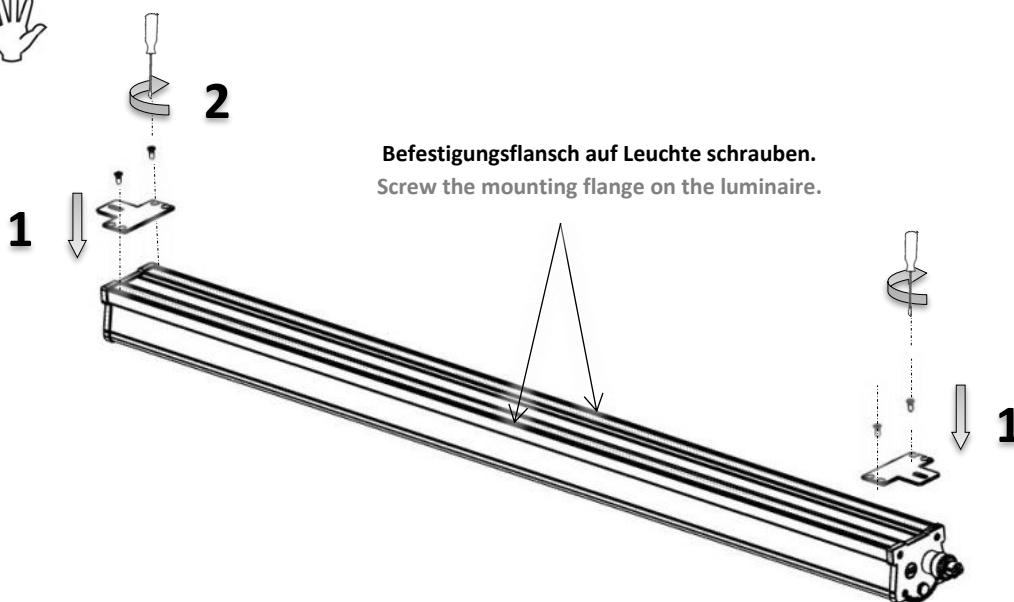
3



4

Montage Befestigungsflansch & O1142

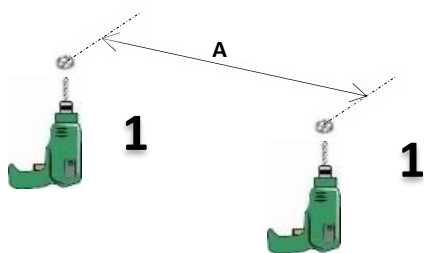
Attach the mounting flange & O1142



5

Decke bohren

Drill the ceiling

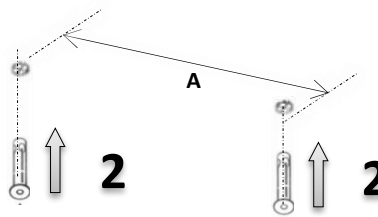


Abstand Bohrung A siehe Bild 4 und 5 aus Seite 3.
Find dimension A in picture 4 and 5 on page 3.

6

Montage Dübel

Drill the ceiling



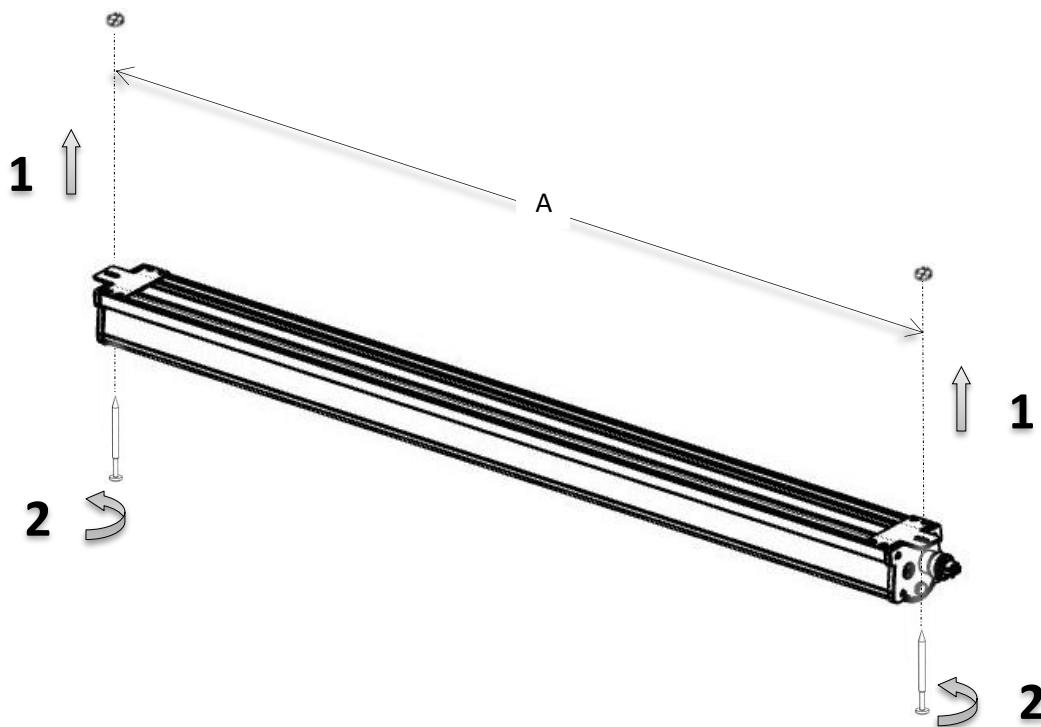
Dübel und/oder Schrauben für die Deckenmontage
nicht im Lieferumfang enthalten.

Dowels and/or screws for ceiling mounting are
not included in the delivery.

7

Deckenmontage

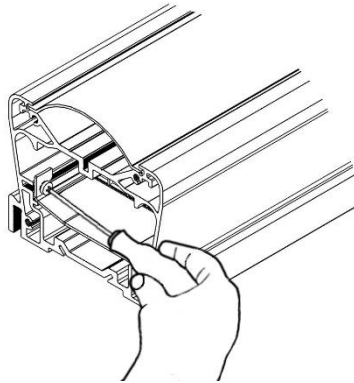
Mounting on ceiling



Abstand Bohrung A siehe Bild 4 und 5 aus Seite 3.
Find dimension A in picture 4 and 5 on page 3.

8

Lösen der Erdschraube (Torx10)
 Unscrew and remove the electrical
 ground connection



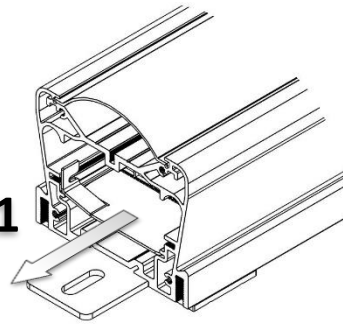
**Achtung: Die Zahnscheibe und M3x6 Schraube
 aufbewahren!**

Warning: Keep the lock washer and M3x6
 screw!

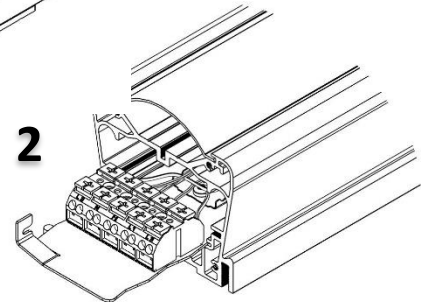
9

Netzteileneinheit herausziehen
 Pull out the Power Supply

1



2

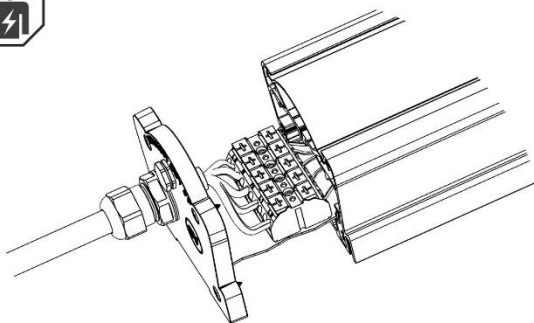


**Netzteileneinheit aus der Leuchte herausziehen
 bis die Anschlußklemme (5 polig) frei
 zugänglich ist.**

Pull out the Power Supply Unit until the cage
 clamp (5-pole) is free to use.

10

Anschlußkabel anschließen
 Connect cabel

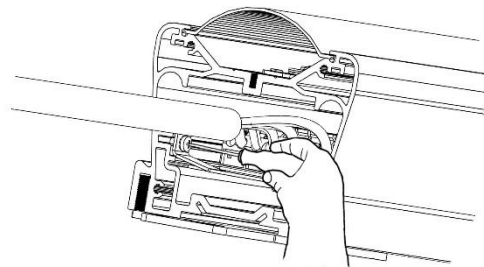


**Anschlußkabel gemäß VDE-Installationsvorschrift an
 der Klemme anklennen**

Connect cabel to cage clamp according to VDE-
 Standards

11

**Erdschraube mit Zahnscheibe einschrauben
 (Torx T10)**
 Screw in the ground connection screw with lock
 washer



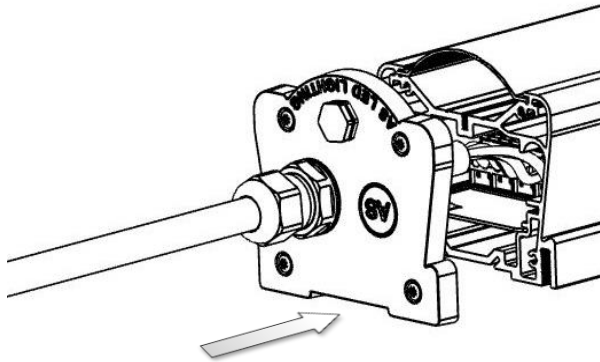
**Achtung: Handfest anziehen! Mit
 Akkuschauber max. Stufe 3.**

Warning: Hand screwed! With electric
 drill moment of force maximum is 3!

12

Netzteilereinheit in die Leuchte wieder zurückschieben

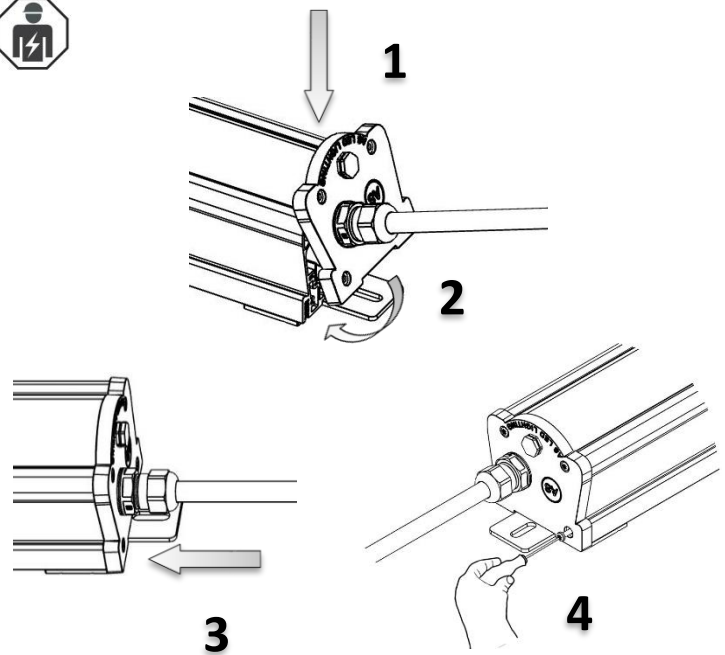
Move back the power supply unit



13

Seitendeckel montieren

Side cap mounting



Seitendeckel auf den Leuchtenkorpus von oben nach unten schieben bis er über das Profil rutscht. Anschliessend mit den 4 Blechschauben (3,5x19) anschrauben. Darauf achten, dass die Scheibe sauber unter dem überstehenden Rand des Seitendeckels rutscht. Eventuell mit dem Finger die Scheibe unter den Deckel drücken. Zusätzlich darauf achten, dass die innenliegende Dichtung sauber im Seitendeckel liegt und nicht unter die Scheibe verrutscht ist.

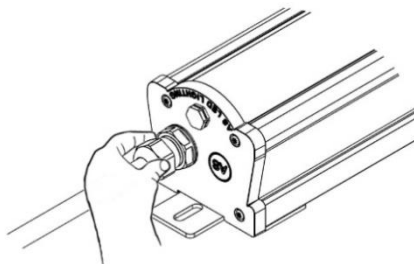
Push the side cover onto the luminaire body from top to bottom until it slides over the profile. Then screw on with the 4 self-tapping screws (3.5x19).

Make sure that the pane slides cleanly under the projecting edge of the side cover. If necessary, press the pane under the cover with your finger. In addition, make sure that the inner seal lies neatly in the side cover and has not slipped under the disc.

14

IP-Verschraubung aufsetzen

Screw in the IP Connector



Aussenschraube der IP-Verschraubung aufsetzen und fest anziehen bis die Verbindung dicht ist.

Screw in the IP Connector nut till the connection is sealed.

15

Durchverdrahtung

Electrical wiring through luminaire

Bei dieser Leuchte kann die Durchverdrahtung sowohl auf einer Seite gemacht werden, wie auch auf beiden Seiten.

With this luminaire you can realize an electrical wiring through the luminaire in two ways, one is to make the wiring on one side, the other way is to make an electrical wiring through the luminaire on both sides.

16

Durchverdrahtung einseitig

Electrical wiring on one side

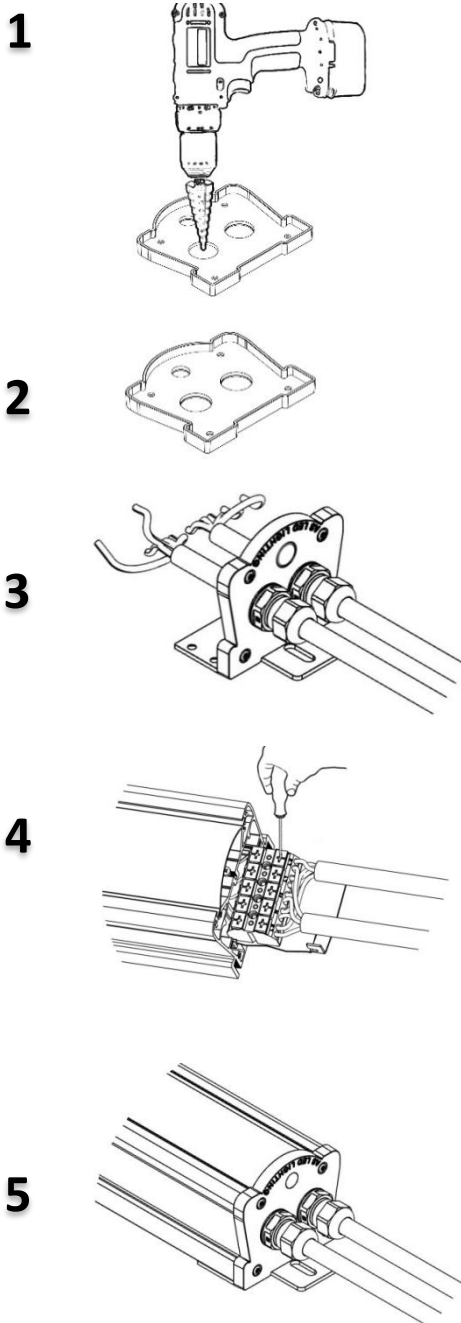
Mit einem Kegelbohrer das Logo für eine M20-Verschraubung ausschneiden. Die mitgelieferte IP-Verschraubung einsetzen und verschrauben.

Darauf achten, dass die innenliegende Dichtung sauber auf dem Deckel aufliegt.

Das zweite Kabel durch die IP-Verschraubung ziehen wie unter Schritt 2 beschrieben.

Das Kabel nach VDE-Vorschrift in den 2.ten Polen der WAGO-Klemme befestigen.

Drill with a step drill an M20 hole at the AS-logo from inside the side cap for the IP connector. After mounting the IP connector look at the proper function of the seal inside the side cap. Move the second cable through the IP connector as described in step 2. Connect the second cable according to VDE standards.



17

Durchverdrahtung zweiseitig

Electrical wiring on both sides

Am Seitendeckeln an einem der Logos ein Loch für M20-Verschraubungen mit einem Kegelbohrer ausschneiden. Die mitgelieferte IP-Verschraubung einsetzen und verschrauben.

Darauf achten, dass die innenliegende Dichtung sauber auf dem Deckel aufliegt.

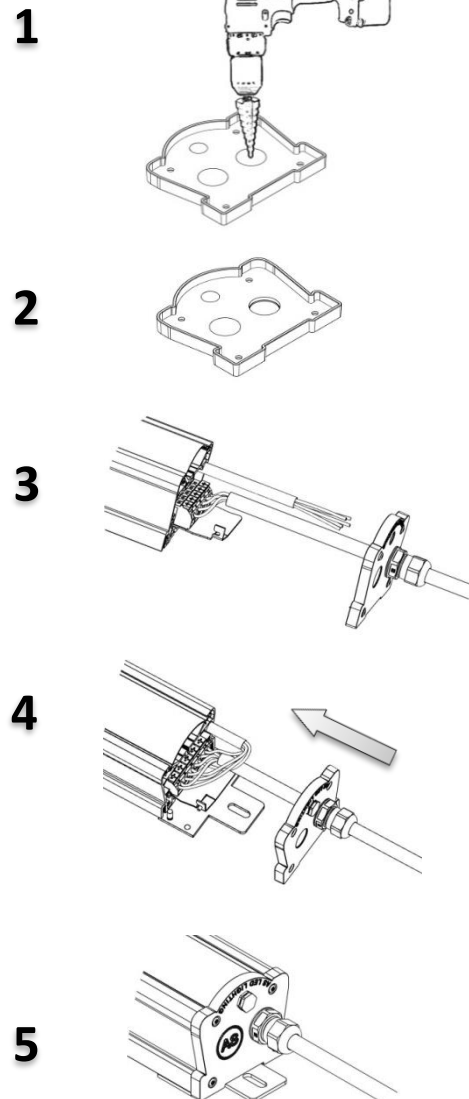
Das zweite Kabel durch die IP-Verschraubung ziehen und durch die Leuchte durchschieben, bis die Anschlüsse bis zur WAGO-Klemme reichen.

Seitlich im Gehäuse ist dazu eine Führungsrinne für das Kabel vorgesehen, in der das Kabel durchgeführt werden kann.

Das Kabel nach VDE-Vorschrift in den 2.ten Polen der WAGO-Klemme befestigen.

Drill with a step drill an M20 hole at the AS-logo from inside the side cap for the IP connector. After mounting the IP connector look at the proper function of the seal inside the side cap. Move the second cable through the IP connector as described in step 2 but move the cable through the luminaire body till the cable comes out at the WAGO cable clamp side. At the side of the luminaire body is a guide rail for the cable.


Connect the cable into the second poles of the WAGO clamp according to VDE standards.




18

Anschlußbelegung (3-polig)

Pin assignments of the socket (3-pole)




Belegung		Kabel	
Phase	L	Braun	
Neutralleiter	N	Blau	
GND	PE	Grün/Gelb 	

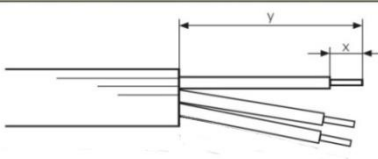
19

Anschlußbelegung (3-polig)

Pin assignments of the socket (3-pole)



Abisolierlängen




Leiter	PE	N, L, 1, 2, 3
Abmantellänge y (mm)	33	25
Abisolierlänge x (mm)	8	8


feindrätig (mit Aderendhülsen verwendbar)

20

Anschlußbelegung (5-polig)

Pin assignments of the socket (5-pole)




Belegung		Kabel	
Phase L1	L	Braun	
Neutralleiter	N	Blau	
GND	PE	Grün/Gelb 	
DALI	DA1	Grau	
DALI	DA2	Schwarz	

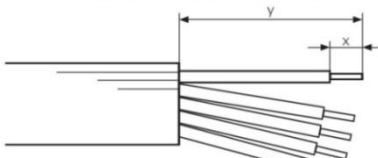
21

Anschlußbelegung (5-polig)

Pin assignments of the socket (5-pole)



Abisolierlängen




Leiter	PE	N, L, 1, 2, 3
Abmantellänge y (mm)	33	25
Abisolierlänge x (mm)	8	8

feindrätig (mit Aderendhülsen verwendbar)

22

Technische Spezifikationen

Technical specifications




Bemessungsspannung Rated Voltage	AC: 220-240V DC: 220-240V
Bemessungsquerschnitt Rated diameter	2,5mm ²
Schutzart Type of protection	IP 65

23

Anschließbare Leiterarten

Type of conductors which can be connected




	Leiterquerschnitt (mm ²) / conductor cross section (mm ²)
Schraubklemmstelle / Screw terminal	ein-/feindrätig / single-wire/fine strand
- zusätzlich / additionally	flexibel mit Aderendhülse / flexible with core end sleeve
Crimpanschluss / Crimp connection	flexibel mit ultraschallverdichteten Leiterenden / flexible with ultrasonically densified lead ends

24

Anschließbare Querschnitte (mm²)

Connectable cross sections (mm²)




	min.	max.
Schraubtechnik / Screw technique	1,5	2,5

Ein- und feindrätige Leiter mit 0,75mm² und 1,0mm² sind auch klemmbar
Single-wire and fine-strand conductors with 0.75mm² and 1.0mm² can also be connected

25

Bemessungsstrom

Rated current



Geräte- und Erstanschlüsse, Schraubanschluss Device and mains connections, screw terminals		
1,5mm ²	16A	
2,5mm ²	20A	
Konfektionierte Leitungen, Schraubanschluss Assembled cables, screw connection		
Kabeltyp / Cable type	H05VV-F	H07RN-F
1,5mm ²	16A	12,5A
2,5mm ²	20A	17,0A

26

Sicherungsautomat	C10	C13	C16	C20	B10	B13	B16	B20	Einschaltstrom	
Installation \varnothing	1,5 mm ²	1,5 mm ²	2,5 mm ²	2,5 mm ²	1,5 mm ²	1,5 mm ²	2,5 mm ²	2,5 mm ²	I _{max}	Pulsdauer
Anzahl Leuchten:										
TGL-030010-01-MLH	40	56	64	80	24	31	38	48	14A	280 μ s
TGL-030010-01-MLH-DALI	40	56	64	80	24	31	38	48	16A	255 μ s
TGL-030010-01-MLD	31	41	51	70	19	25	31	42	28A	139 μ s
TGL-030010-01-MLD-DALI	31	43	53	66	19	26	32	40	26A	151 μ s
TGL-060010-02-MLH	35	50	60	76	23	30	36	46	21A	126 μ s
TGL-060010-02-MLH-DALI	30	38	46	58	18	23	28	35	13,6A	304 μ s
TGL-060010-02-MLD	16	21	26	35	10	13	16	21	32A	240 μ s
TGL-060010-02-MLD-DALI	21	28	36	45	13	17	22	27	22,4A	176 μ s
TGL-090010-03-MLH	35	50	60	76	23	30	36	46	21A	126 μ s
TGL-090010-03-MLH-DALI	30	38	46	58	18	23	28	35	13,6A	304 μ s
TGL-090010-03-MLD	16	21	26	35	10	13	16	21	32A	240 μ s
TGL-090010-03-MLD-DALI	21	28	36	45	13	17	22	27	22,4A	176 μ s
TGL-120010-04-MLH	16	21	26	35	10	13	16	21	32A	240 μ s
TGL-120010-04-MLH-DALI	21	28	36	45	13	17	22	27	22,4A	176 μ s
TGL-120010-04-MLD	16	21	26	35	10	13	16	21	30A	253 μ s
TGL-120010-04-MLD-DALI	21	28	35	45	13	17	21	27	23A	174 μ s
TGL-120010-04-MLH-HT	33	41	53	66	20	25	32	40	5,0A	1000 μ s
TGL-120010-04-MLH-DALI-HT	25	32	41	50	15	19	24	30	20A	216 μ s
TGL-120010-04-MLD-HT	33	41	53	66	20	25	32	40	5,0A	1000 μ s
TGL-120010-04-MLD-DALI-HT	25	32	41	50	15	19	24	30	23A	194 μ s
TGL-150010-05-MLH	16	21	26	35	10	13	16	21	32A	240 μ s
TGL-150010-05-MLH-DALI	21	28	36	45	13	17	22	27	22,4A	176 μ s
TGL-150010-05-MLD	16	21	26	35	10	13	16	21	30A	253 μ s
TGL-150010-05-MLD-DALI	21	28	35	45	13	17	21	27	23A	174 μ s
TGL-150010-05-MLH-HT	33	41	53	66	20	25	32	40	5,0A	1000 μ s
TGL-150010-05-MLH-DALI-HT	25	32	41	50	15	19	24	30	20A	216 μ s
TGL-150010-05-MLD-HT	33	41	53	66	20	25	32	40	5,0A	1000 μ s
TGL-150010-05-MLD-DALI-HT	25	32	41	50	15	19	24	30	23A	194 μ s

Tabelle gilt für transparente und opale Ausführung.

The table applies to transparent and opal versions.

Installationshinweis

Installation information



Die Lichtquelle/die Module dieser Leuchte sind austauschbar. Wenn die Lichtquelle ihr Lebensdauerende erreicht hat, können die Module ersetzt werden. Die Lichtquelle dieser Leuchte darf nur vom Hersteller oder einem von ihm beauftragten Servicetechniker oder einer vergleichbaren Fachkraft ersetzt werden.

The luminaire light source (s) are interchangeable. When the light source has reached its end of life, the modules can be replaced. The light source of this luminaire may only be replaced by the manufacturer or by a service technician appointed by him or a comparable specialist.



“Vorsicht, Gefahr des elektrischen Schlags!”

Achtung, gefährliche Spannung > 65Vdc!

Arbeiten an der Leuchte dürfen nur im spannungslosen Zustand durchgeführt werden und setzen Fachkenntnisse voraus, die einer abgeschlossenen Berufsausbildung im Elektrohandwerk entsprechen!

„Caution, risk of electric shock“

Caution, dangerous voltage > 65Vdc!

Work on the luminaire must only be carried out in a tension - free state.

These instructions assume expert knowledge corresponding to a completed professional education as an electrician.



Leuchte Staubdicht, kein Eindringen von Staub. Leuchte geschützt gegen Strahlwasser aus allen Richtungen.

Luminaire Dust Tight, no ingress of dust. Luminaire protected from water jets from any direction



Leuchten entsprechen dem Anforderungsprofil von Leuchten mit begrenzter Oberflächentemperatur für feuergefährdete Betriebsstätten.

Luminaires meet the requirements profile of luminaires with limited surface temperature for fire-hazardous premises.



Das Symbol der durchgestrichenen Mülltonne auf Rädern bedeutet, dass das Produkt in der EG einer getrennten Müllsammlung zugeführt werden muss. Dies gilt für das Produkt und alle mit diesem Symbol gekennzeichneten Zubehörteile. Gekennzeichnete Produkte dürfen nicht über den normalen Hausmüll entsorgt werden, sondern müssen einer Annahmestelle für das Recycling von elektrischen und elektronischen Geräten entsorgt werden.

The symbol of the crossed-out wheeled bin means that the product must be sent to a separate waste collection point in the EC. This applies to the product and all accessories marked with this symbol. Marked products may not be disposed of with normal household waste, but must be disposed of at a collection point for the recycling of electrical and electronic equipment.

Für die Anwendung diverser Zubehöre sowie weitere Hinweise für die Installation in Aussenbereichen finden Sie weiter Hinweise auf der Homepage des Herstellers unter:

For using diverse accessories and finding further information for outdoor installations go to the manufacturer homepage at:

<https://eshop.wieland-electric.com/wielandCategories>

BESONDERE BEDINGUNGEN X / SPECIAL CONDITIONS X

1. **DE** Die Installationssteckverbinder RST 20i4...- i5... dürfen nur dort eingebaut werden, wo diese vor Einwirkung mechanischer Gefahr geschützt sind.
EN The installation plug connectors RST 20i4...- i5... may only be installed at locations at which they are protected from the effects of mechanical dangers.
2. **DE** Nicht benötigte Stecker- und Buchsenteile müssen mit dem jeweils zugehörigen Verschlussstück verschlossen werden.
EN Unnecessary plug and socket parts must be closed off with the pertinent closure element which relates to them.
3. **DE** Die am Installationssteckverbinder RST 20i4...- i5... angeschlossenen Kabel und Leitungen sind vor Einwirkung mechanischen Gefahr zu schützen. Zusätzlich muss der Installateur/Betreiber eine entsprechende Zugentlastung der angeschlossenen Kabel und Leitungen gewährleisten.
EN The cables and leads connected to installation plug connectors RST 20i4...- i5... are to be protected from the effect of mechanical danger. In addition to this, the installer/operator must guarantee an appropriate strain relief for the connected cables and leads.
4. **DE** Bei Verwendung eines Leiterquerschnittes $\geq 2,5\text{mm}^2$ und bei einer Umgebungstemperatur bis max. 70°C dürfen die Installationssteckverbinder RST20i5 als Geräte- und Erstanschlüsse in Schraubtechnik mit einem maximalen Belastungsstrom von 9,7A eingesetzt werden.
EN The screw-type appliance and power connectors RST20i5 may be operated with 9.7A if conductor cross section is equal or greater than 2.5mm^2 and ambient temperature does not exceed 70°C .