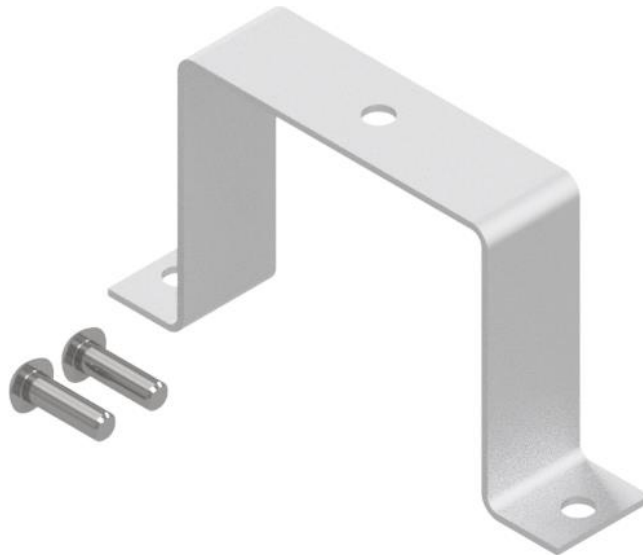


# Montageanleitung O1064

## Anbauadapter für RIDI VLT Tragschienen

### Mounting instructions O1064

### Mounting adapter for RIDI VLT support rails



**de** Bewahren Sie diese Anleitung für zukünftige Arbeiten an der Leuchte oder Demontagen auf. Wichtige Informationen zu AS Leuchten sowie zur Leuchtenwartung und –entsorgung finden Sie im Internet: [www.as-led.de](http://www.as-led.de)

#### Bestimmungsgemäße Verwendung

- Die Option O1064 ist zur Montage mit Anbauadaptern an der RIDI VLT Tragschienen bestimmt.
- Die Leuchte nicht mit Dämm- oder Isolationsmaterial abdecken!
- Die Tragfähigkeit der Decke muss durch bauseitige Maßnahmen sichergestellt sein.
- Technische Änderungen behält sich die AS LED Lighting GmbH vor.
- Der Hersteller übernimmt keine Haftung für Schäden, die durch unsachgemäßen Einsatz entstehen.

**en** Keep these instructions for future maintenance work or dismantling.  
For important information of AS luminaires and on maintaining and disposing of luminaires, please visit our webpage at:  
[www.as-led.de](http://www.as-led.de)

#### Intended use

- Option O1064 is designed for mounting on the RIDI VLT rails with adapters.
- Do not cover the luminaire with insulating material!
- The ceiling carrying capacity must be secured by appropriate building measures.
- Further modification for technical specification only by AS LED Lighting GmbH.
- The manufacturer bears no liability for damage caused by inappropriate use or application.

#### AS LED Lighting GmbH

Seeshaupter Str. 2

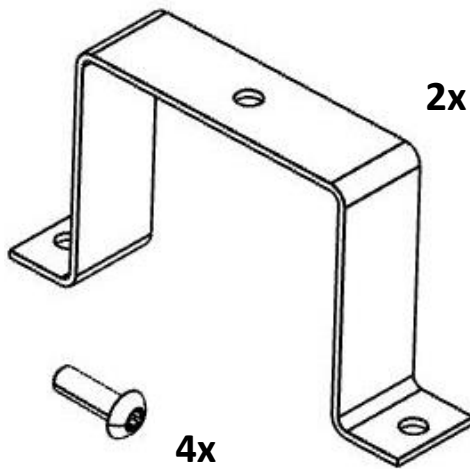
82377 Penzberg

Tel. +49 (0) 8856 80006-0

Fax +49 (0) 8856 80006-99

[info@as-led.de](mailto:info@as-led.de) - [www.as-led.de](http://www.as-led.de)

**Lieferumfang**  
scope of delivery

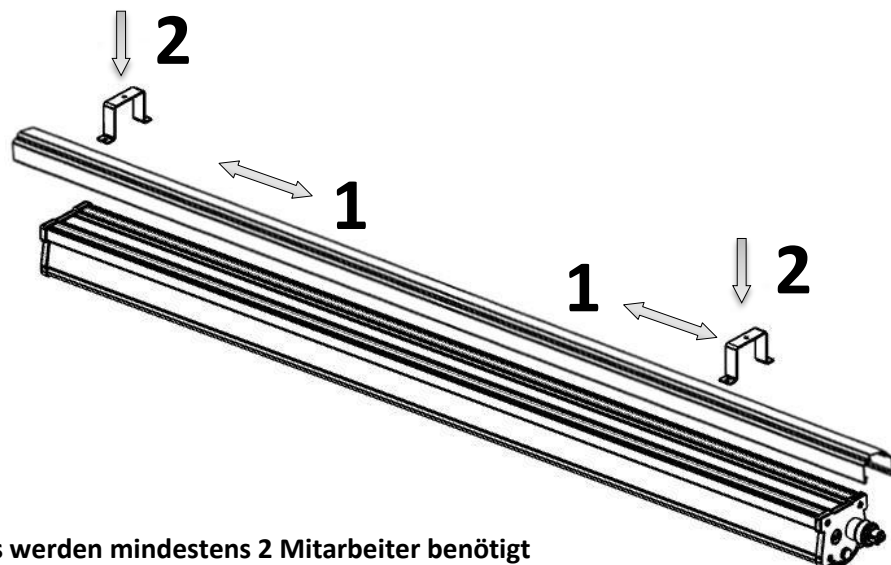


**Aluminium Anbauadapter**  
Aluminium mounting  
adapter

**Linsenkopfschraube M5x14A2**  
Panhead screw M5x14A2

**Montage**  
mounting

**Leuchte an der RIDI Tragschiene anbringen und Anbauadapter positionieren**  
Attach luminaire to RIDI mounting rail and position mounting adapters



**Achtung: Es werden mindestens 2 Mitarbeiter benötigt**  
Attention: At least 2 employees are required

<b>Schrauben anbringen</b> Mount screws	<b>Schrauben anziehen</b> Tighten screws
