

# Montageanleitung O1046

## Befestigungsset zur Kettenabhängung

### Mounting instructions O1046

### Fastening set for chain suspension



**de** Bewahren Sie diese Anleitung für zukünftige Arbeiten an der Leuchte oder Demontagen auf. Wichtige Informationen zu AS Leuchten sowie zur Leuchtenwartung und –entsorgung finden Sie im Internet: [www.as-led.de](http://www.as-led.de)

#### Bestimmungsgemäße Verwendung

- Die Option O1046 ist zur Pendelmontage mit Ketten bestimmt.
- Die Ketten sind nicht Bestandteil des Zubehörs und Bauseits zu beschaffen.
- Die Tragfähigkeit der Decke muss durch bauseitige Maßnahmen sichergestellt sein.
- Technische Änderungen behält sich die AS LED Lighting GmbH vor.
- AS LED Lighting GmbH übernimmt keine Haftung für Schäden, die durch unsachgemäßen Einsatz entstehen.

**en** Keep these instructions for future maintenance work or dismantling.  
For important information of AS luminaires and on maintaining and disposing of luminaires, please visit our webpage at:  
[www.as-led.de](http://www.as-led.de)

#### Intended use

- Option O1046 is designed for pendant mounting with chains.
- Chains are not part of the accessories.
- Do not cover the luminaire with insulating material!
- The ceiling carrying capacity has to be secured by appropriate building measures.
- Further modification for technical specification only by AS LED Lighting GmbH.
- AS LED Lighting GmbH bears no liability for damage caused by inappropriate use or application.

#### AS LED Lighting GmbH

Seeshaupter Str. 2

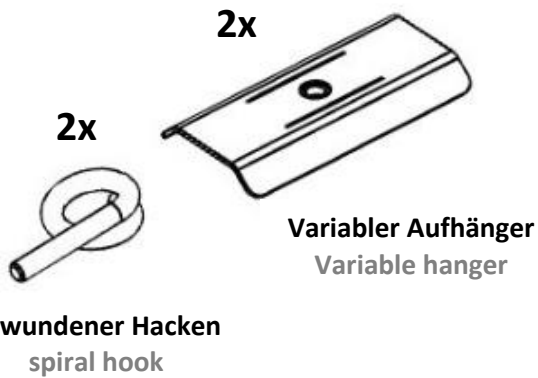
82377 Penzberg

Tel. +49 (0) 8856 80006-0

Fax +49 (0) 8856 80006-99

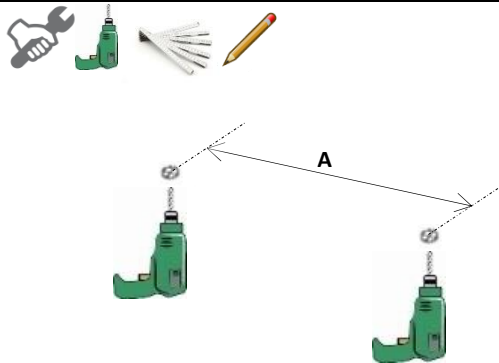
[info@as-led.de](mailto:info@as-led.de) - [www.as-led.de](http://www.as-led.de)

**Lieferumfang**  
scope of delivery



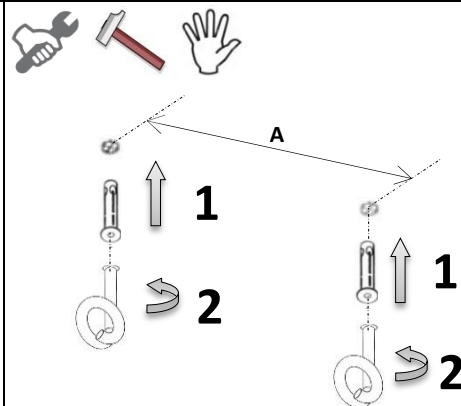
**Montage**  
mounting

**Decke bohren**  
Drill the ceiling


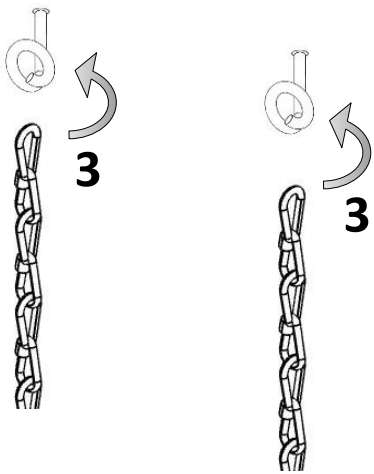

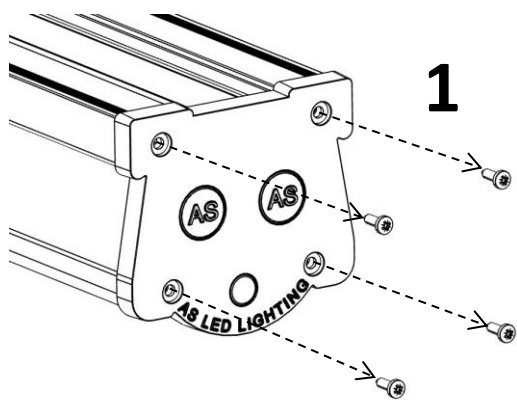

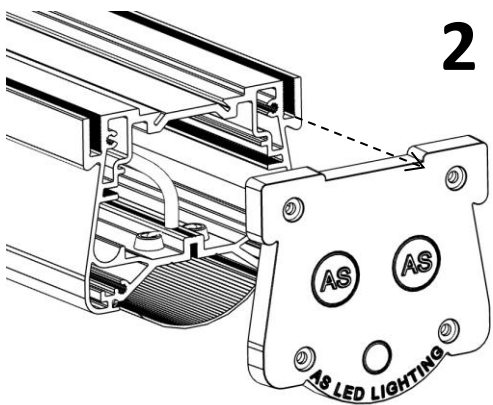

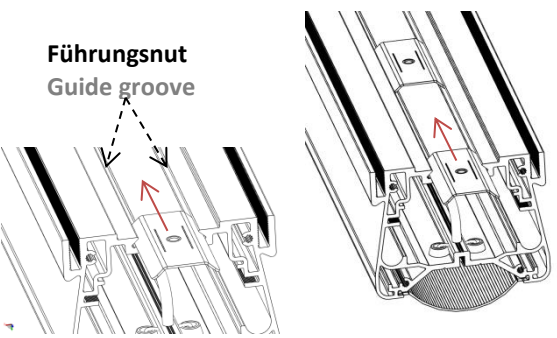

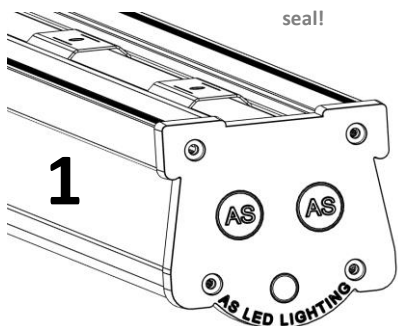

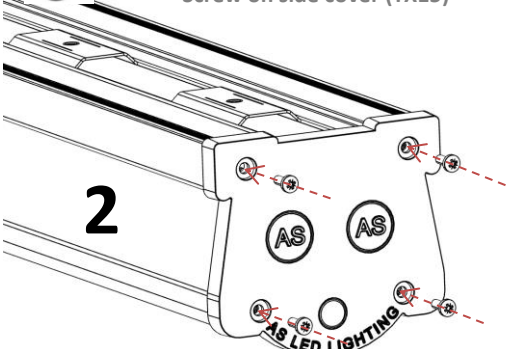


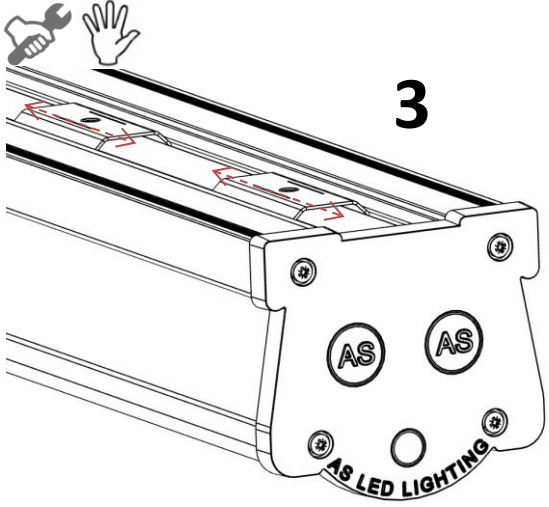
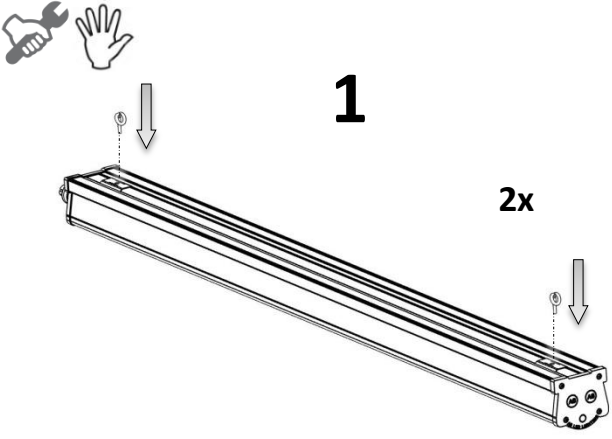
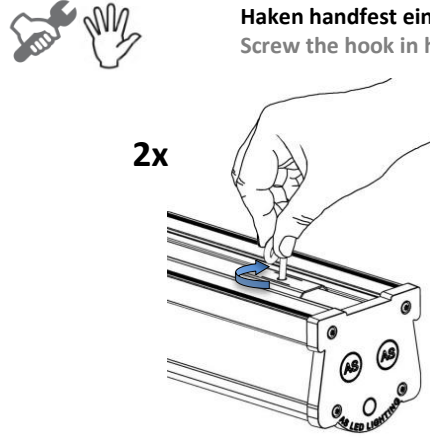
Typ	Bohrabstand A [mm] Drilling distance
TGL-030010	200-250
TGL-060010	250-530
TGL-090010	400-800
TGL-120010	600-1090
TGL-150010	600-1370

**Montage Deckenabhängung**  
Mounting ceiling suspension



**Dübel und/oder Haken für die Deckenmontage  
nicht im Lieferumfang enthalten.**  
Dowels and/or hooks for ceiling mounting are  
not included in the delivery.

<p><b>Ketten abhängen</b> Chain suspension</p>	<p><b>Demontage Seitendeckel</b> Disassembly side cover</p>
<p> Ketten sind nicht im Lieferumfang enthalten. Chains are not included in delivery.</p> 	<p></p>  <p><b>Schrauben entfernen (TX15)</b> Remove screws (TX15)</p>
<p><b>Demontage Seitendeckel</b> Disassembly side cover</p>	<p><b>Montage Aufhänger auf Leuchte</b> Mounting hanger on luminaire</p>
<p></p>  <p><b>Achtung auf innenliegende Dichtung</b> Attention to the internal seal</p>	<p></p> <p><b>Führungsnut</b> Guide groove</p>  <p><b>1</b> <b>2</b></p>
<p><b>Montage Seitendeckel</b> Reassembly side cover</p>	<p><b>Montage Seitendeckel</b> Reassembly the side cover</p>
<p></p> <p><b>Achtung auf innenliegende Dichtung!</b> Attention to the internal seal!</p>  <p><b>1</b></p>	<p></p> <p><b>Seitendeckel festschrauben (TX15)</b> Screw on side cover (TX15)</p>  <p><b>2</b></p>

<p><b>Verschieben Aufhänger zur Kettenposition</b> Move hanger to chain position</p>	
 <p style="text-align: center;"><b>3</b></p>	
<p><b>Gewundene Haken einschrauben</b> Screw in the twisted hooks</p>	<p><b>Gewundene Haken einschrauben</b> Screw in the twisted hooks</p>
 <p style="text-align: center;"><b>1</b></p> <p style="text-align: right;">2x</p>	 <p style="text-align: center;"><b>2</b></p> <p style="text-align: left;">2x</p> <p style="text-align: right;"><b>Haken handfest eindrehen</b> Screw the hook in hand-tight</p>
<p><b>Kettenmontage Leuchte</b> Mounting luminaire to chain</p>	
