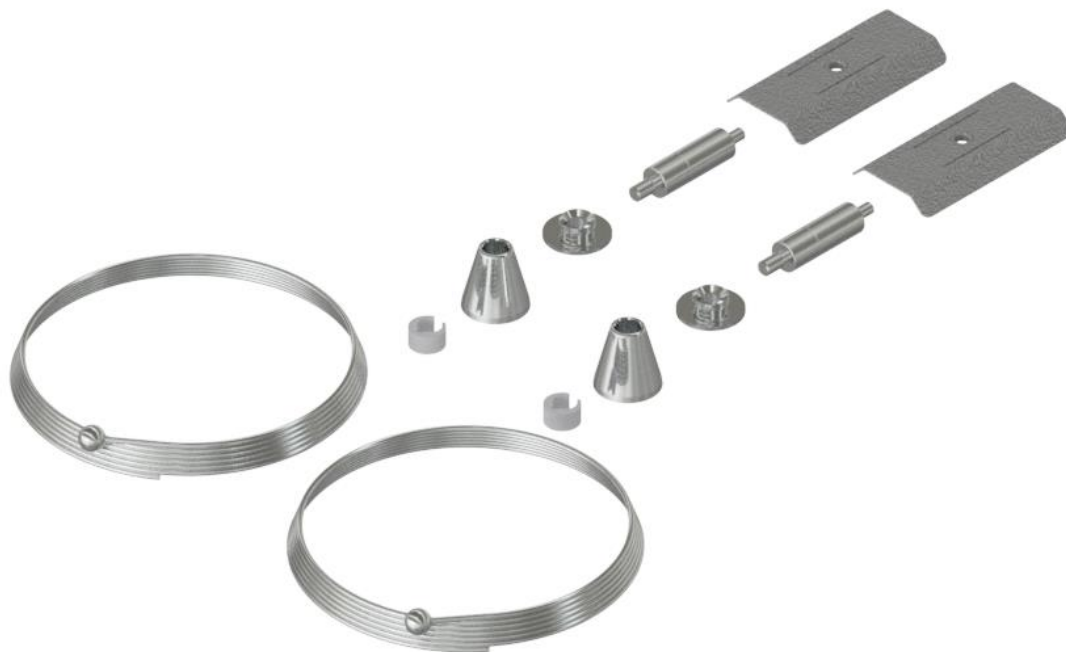


# Montageanleitung O1042/O1043

## Seilsystem 2m/5m

### Mounting instructions O1042/O1043

### Rope system 2m/5m



**de** Bewahren Sie diese Anleitung für zukünftige Arbeiten an der Leuchte oder Demontagen auf. Wichtige Informationen zu AS Leuchten sowie zur Leuchtenwartung und –entsorgung finden Sie im Internet: [www.as-led.de](http://www.as-led.de)

#### Bestimmungsgemäße Verwendung

- Die Option O1042 und O1043 ist zur Pendelmontage mit Seilsystem bestimmt.
- Die Seilsystem ist Bestandteil des Zubehörs.
- Die Leuchte nicht mit Dämm- oder Isolationsmaterial abdecken!
- Die Tragfähigkeit der Decke muss durch bauseitige Maßnahmen sichergestellt sein.
- Technische Änderungen behält sich die AS LED Lighting GmbH vor.
- AS LED Lighting GmbH übernimmt keine Haftung für Schäden, die durch unsachgemäßen Einsatz entstehen.

**en**

Keep these instructions for future maintenance work or dismantling.  
For important information of AS luminaires and on maintaining and disposing of luminaires, please visit our webpage at:  
[www.as-led.de](http://www.as-led.de)

#### Intended use

- Option O1042 and O1043 is designed for pendant mounting with Rope system.
- The Rope system is part of the accessories.
- Do not cover the luminaire with insulating material!
- The ceiling carrying capacity must be secured by appropriate building measures.
- Further modification for technical specification only by AS LED Lighting GmbH.
- AS LED Lighting GmbH bears no liability for damage caused by inappropriate use or application.

## AS LED Lighting GmbH

Seeshaupter Str. 2

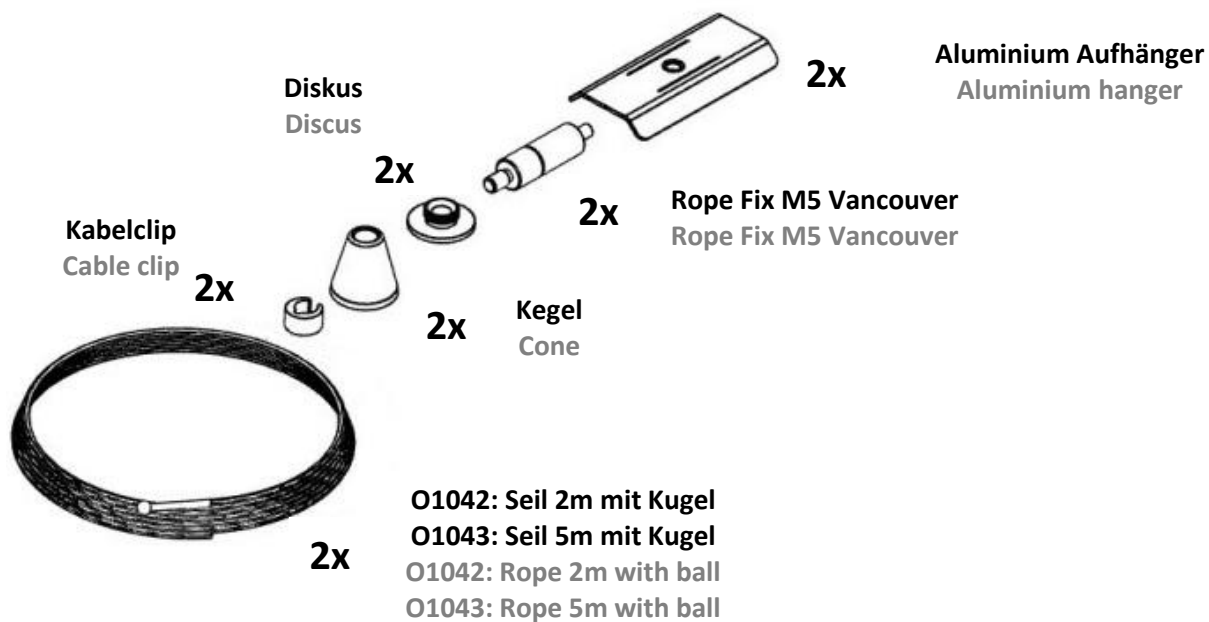
82377 Penzberg

Tel. +49 (0) 8856 80006-0

Fax +49 (0) 8856 80006-99

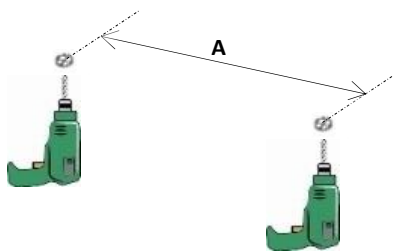
[info@as-led.de](mailto:info@as-led.de) - [www.as-led.de](http://www.as-led.de)

## Lieferumfang Scope of delivery



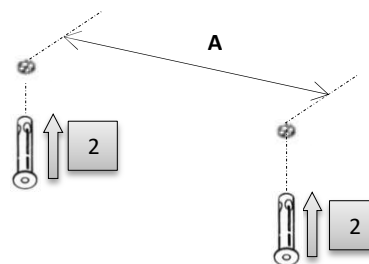
## Montage Mounting

### Decke bohren Drill the ceiling


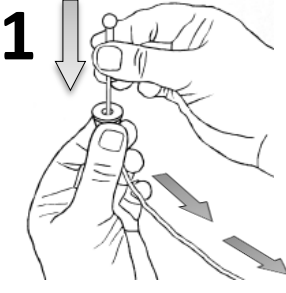

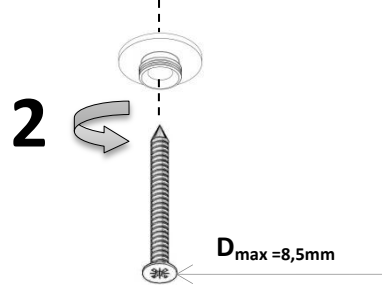

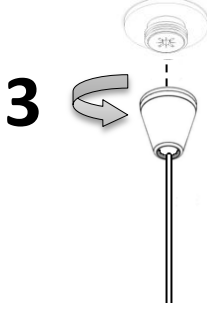

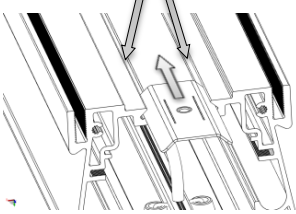
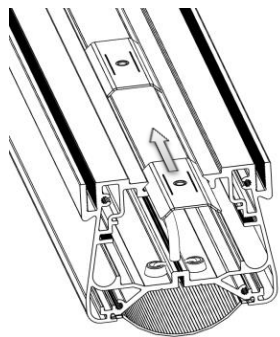



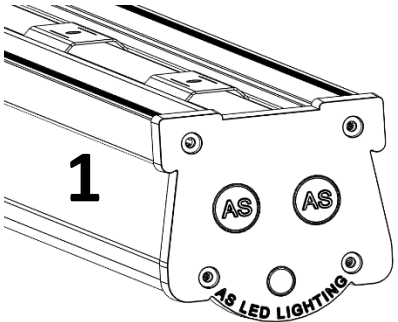

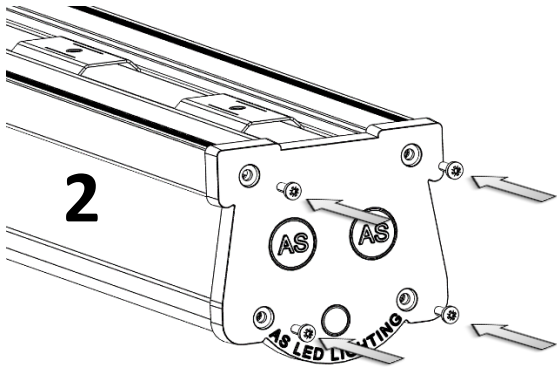

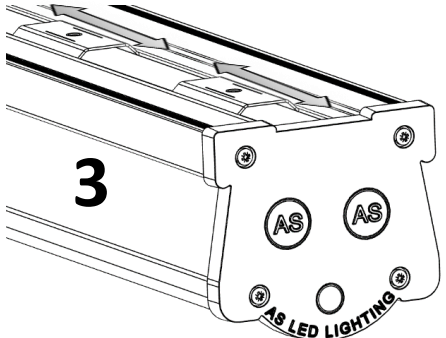

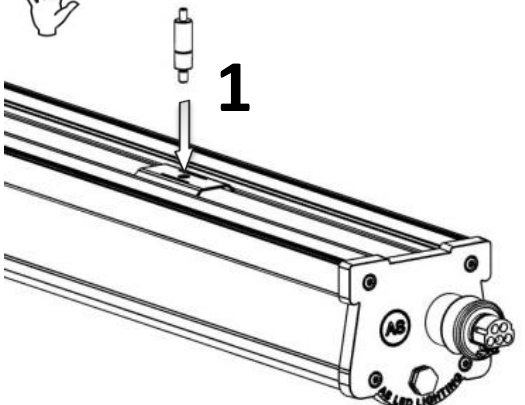

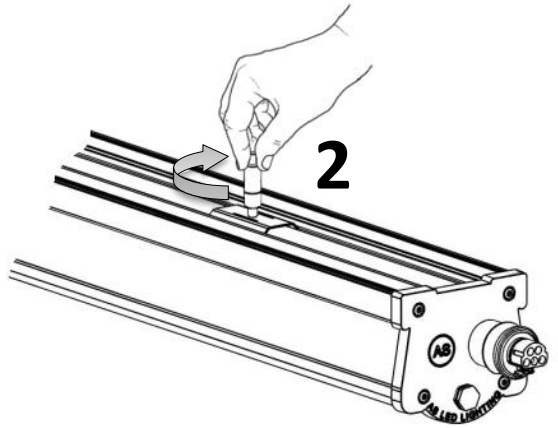

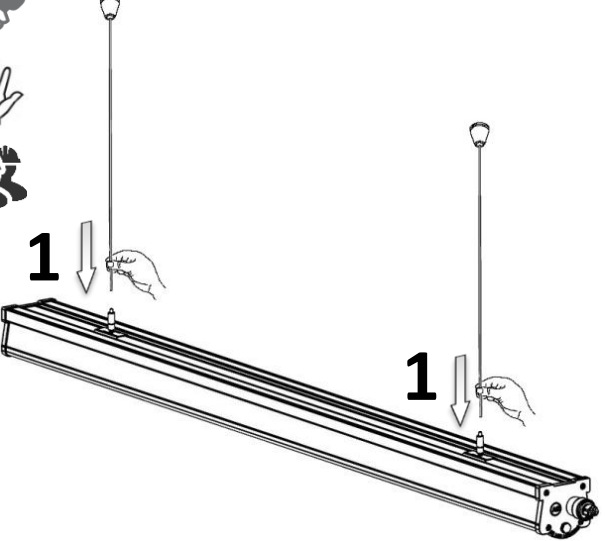
Typ	Bohrabstand A [mm] Drilling distance
TGL-030010	200-250
TGL-060010	250-530
TGL-090010	400-800
TGL-120010	600-1090
TGL-150010	600-1370

### Montage Deckenabhangung Mounting ceiling suspension



**Dubel und/oder Schrauben fur die Deckenmontage  
nicht im Lieferumfang enthalten.**  
 Dowels and/or screws for ceiling mounting are  
not included in the delivery.

<p><b>Seil einführen</b> Mount screws</p>	<p><b>Diskus an der Deckenabhangung verschrauben</b> Screw the discus to the ceiling suspension</p>	<p><b>Kegel mit Seil an Diskus verschrauben</b> Screw cone with rope to discus</p>
<p></p> <p><b>1</b></p> 	<p></p> <p>Decke Ceiling</p> <p><b>2</b></p>  <p><math>D_{max} = 8,5mm</math></p>	<p></p> <p>Decke Ceiling</p> <p><b>3</b></p> 
<p><b>Montage Aufhänger auf der Leuchte (nur bei TGL in Basis Ausführung. Bei System E/D ist die Aufhänger werkseitig montiert)</b> Mounting hanger on luminaire (only for TGL in basic version. In the case of system E/D the hanger is factory fitted)</p>		
<p></p> <p>Führungsnut Guide groove</p>  <p><b>1</b></p>  <p><b>2</b></p>		
<p><b>Montage Seitendeckel (nur für TGL-Basic)</b> Reassembly the side cover (only for TGL-Basic)</p>	<p><b>Montage Seitendeckel (nur für TGL-Basic)</b> Reassembly the side cover (only for TGL-Basic)</p>	

 <p><b>Achtung auf innenliegende Dichtung</b> Attention to the internal seal</p> 	 <p><b>Seitendeckel festschrauben (TX15)</b> Screw on side cover (TX15)</p> 
<p><b>Verschieben Aufhänger zur Seilposition</b> Move hanger to rope position</p>	<p><b>Rope Fix M5 Vancouver einschrauben</b> Screw in the rope fix M5 Vancouver</p>
 	 
<p><b>Rope Fix M5 Vancouver einschrauben</b> Screw in the rope fix M5 Vancouver</p>	<p><b>Seil einführen</b> Insert rope</p>
 <p><b>Rope Fix handfest eindrehen</b> Screw the rope fix in hand-tight</p> 	 
<p><b>Seil durch ziehen und Leuchte positionieren</b> Pull the rope through and position the lamp</p>	<p><b>Höhe verstellen</b> Adjusting the height</p>

