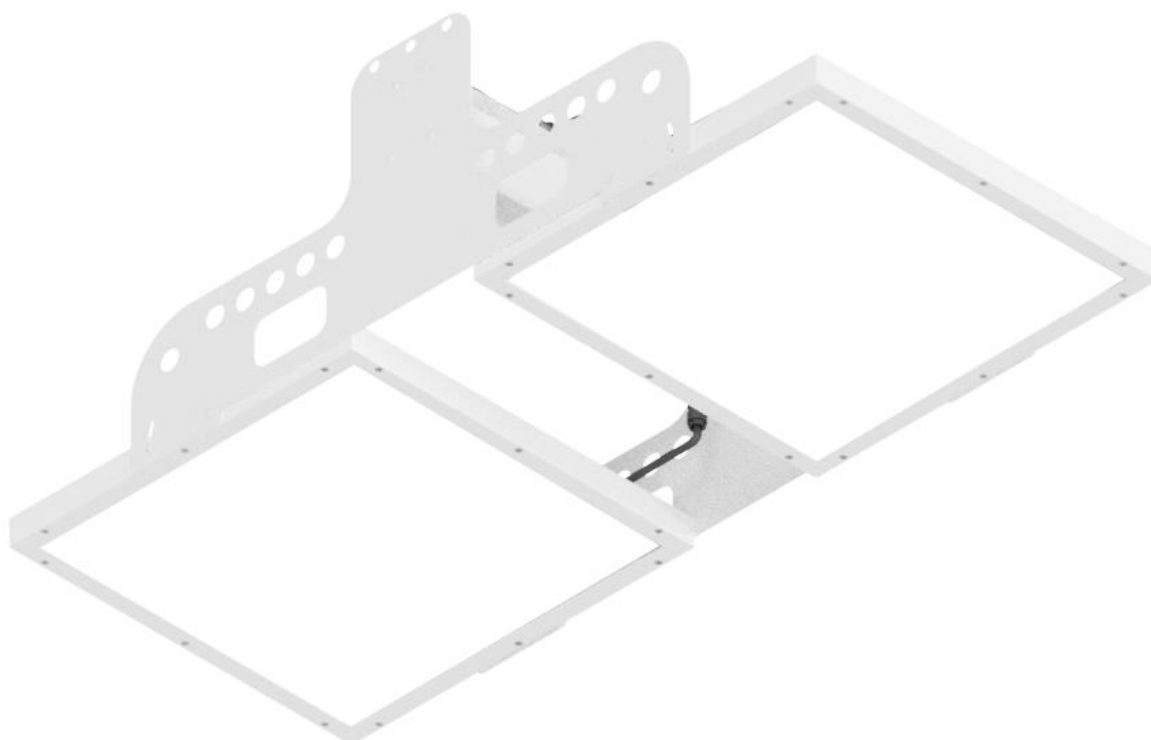


Montageanleitung

Mounting instructions

LED Hallenstrahler Professional Line HPL-134057

LED High Bay Luminaire Professional Line HPL-134057



de

Bewahren Sie diese Anleitung auf für zukünftige Wartungsarbeiten oder Demontagen. Wichtige Informationen zu AS Leuchten sowie zur Leuchtenwartung und –entsorgung finden Sie im Internet:

www.as-led.de



en

Keep these instructions for future maintenance work or dismantling.

For important information of AS luminaires and on maintaining and disposing of luminaires, please visit our webpage at:

www.as-led.de

AS LED Lighting GmbH

Seeshaupter Str. 2

82377 Penzberg

Tel. +49 (0) 8856 80006-0

Fax +49 (0) 8856 80006-99

info@as-led.de - www.as-led.de

de Sicherheitshinweise

Diese Anleitung setzt Fachkenntnisse voraus, die einer abgeschlossenen Berufsausbildung im Elektrohandwerk entsprechen!

- Arbeiten Sie niemals bei anliegender Spannung an der Leuchte.
- Vorsicht-Lebensgefahr!
- Die Netzweiterleitung hat außerhalb der Leuchte zu erfolgen. Adapter für Systemstecker (WAGO/WIELAND) sind optional erhältlich.
- Nehmen Sie keine Veränderungen an den Anschlussleitungen vor.
- Die Lichtquelle dieser Leuchte darf nur vom Hersteller oder von einem von ihm beauftragten Servicetechniker oder einer vergleichbar qualifizierten Person ersetzt werden.
- Bei Störungen des LED-Moduls wenden Sie sich bitte an uns, da die Module austauschbar sind.
- Leitungen nicht auf die Leuchte legen.
- Zur Vermeidung von Gefährdungen darf eine beschädigte äußere flexible Leitung dieser Leuchte ausschliesslich vom Hersteller, seinem Servicevertreter oder einer vergleichbaren Fachkraft ausgetauscht werden.

Wichtige Hinweise zu elektronischen Betriebsgeräten (EVG)

- Eine Neutralleiterunterbrechung im Drehstromkreis führt zu Überspannungsschäden in der Beleuchtungsanlage. Neutralleiter – Trennklemme deshalb nur spannungsfrei öffnen und vor Wiedereinschalten schließen.
- Die maximal zulässige Umgebungstemperatur t_a der Leuchte darf nicht überschritten werden. Überschreitung reduziert die Lebensdauer, im Extremfall droht Frühausfall.
- Anschlussleitungen für Steuereingänge dimmbarer EVG (1-10V, Dali, etc.) 230V netzspannungsfest auslegen.

en Safety notes

These instructions assume expert knowledge corresponding to a completed professional education as an electrician.

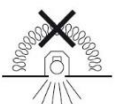
- Never work when voltage is present on the luminaire.
- Caution – Risk of fatal injury!
- Further wiring must be done outside the luminaire. Optional system connectors (WAGO/WIELAND) for external wiring is available.
- Don't make any changes at the luminaire cables.
- The light source of this luminaire may only be replaced by the manufacturer or by a service technician appointed by him or by a comparable qualified person.
- In case of malfunctions with the LED module, please contact us, because the modules are changeable.
- Do not place any cables on the luminaire.
- To avoid hazards, a damaged outer flexible cable of this luminaire must be replaced exclusively by the manufacturer, his service representative or a comparable specialist.

Important Information Regarding Electronic Control Gear (ECG)

- Interference to the neutral conductor in a three-phase system may result in surge-related damage in the lighting installation. Only open neutral conductor –disconnect terminal when disconnected from power supply and close prior to switching back on.
- The maximum admissible ambient temperature t_a of the luminaire may not be exceeded. Surpassing that temperature reduces the service life and, in extreme cases, poses risk of early failure.
- Use mains cables for control inputs of dimmable ECG (1-10V, Dali, etc.) which are rated for 230V.
- etc.) which are rated for 230V.

de Bestimmungsgemäße Verwendung

- Die Leuchte HPL ist für Innenräume mit der Umgebungstemperatur von -30°C bis $+55^{\circ}\text{C}$ bestimmt.
- Die Leuchte nicht mit Dämm- oder Isolationsmaterial abdecken!
- Die Leuchte darf nicht auf feuchten und leitenden Untergrund installiert werden.
- Die Leuchte ist zur Verwendung in einer Umgebung, in der eine Ablagerung von leitfähigem Staub auf der Leuchte erwartet werden kann.
- Um den Gewährleistungsanspruch aufrecht zu erhalten, darf die Leuchte nicht geöffnet werden.
- Die Tragfähigkeit der Decke muss durch bauseitige Maßnahmen sichergestellt sein.
- Technische Änderungen behält sich die AS LED Lighting GmbH vor.
- Der Hersteller übernimmt keine Haftung für Schäden, die durch unsachgemäßen Einsatz entstehen.



en Intended use

- The HPL luminaire is intended for indoor rooms at an ambient temperature of -30°C to $+55^{\circ}\text{C}$.
- Do not cover the luminaire with insulating material!
- The Luminaire must not mount on a wet or conducting underground.
- The luminaire is intended for use in an environment where a deposit of conductive dust on the luminaire can be expected.
- To keep the warranty of the luminaire upright, it must not be opened.
- The ceiling carrying capacity must be secured by appropriate building measures.
- Further modification for technical specification only by AS LED Lighting GmbH.
- The manufacturer bears no liability for damage caused by inappropriate use or application.

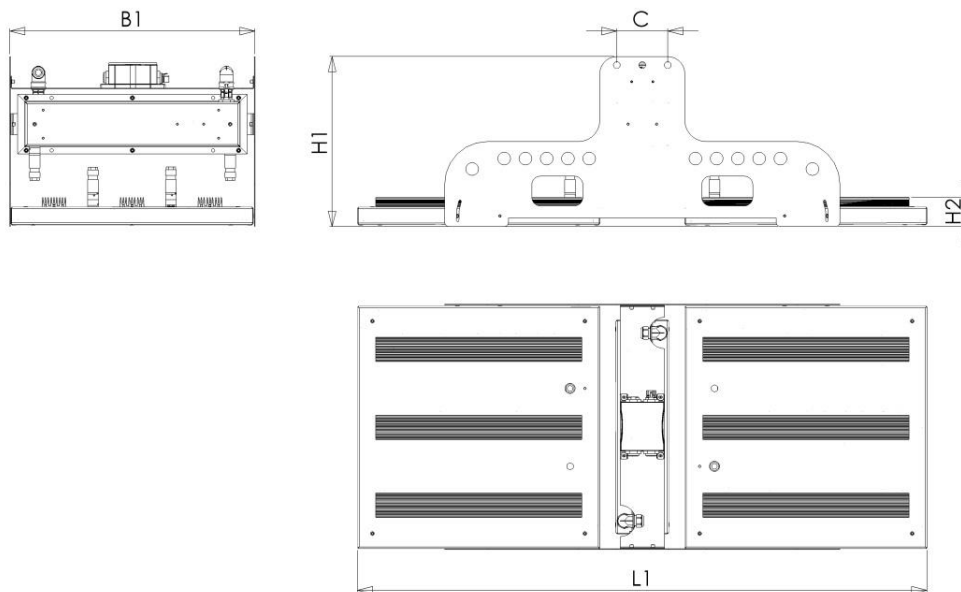
Leuchten Typen und Maße

Luminaire types and dimensions



Modellbezeichnung	Art-Nr.	L1 (mm)	B1 (mm)	H1 (mm)	H2 (mm)	C (mm)
HPL-134057-840-TX-48	2111048706	1340	580	400	70	120
HPL-134057-840-TX-48-DALI	2111248706	1340	580	400	70	120
HPL-134057-840-TX-54	2111054706	1340	580	400	70	120
HPL-134057-840-TX-54-DALI	2111254706	1340	580	400	70	120
HPL-134057-840-TX-66	2111066706	1340	580	400	70	120
HPL-134057-840-TX-66-DALI	2111266706	1340	580	400	70	120
HPL-134057-850-TX-48	2111048707	1340	580	400	70	120
HPL-134057-850-TX-48-DALI	2111248707	1340	580	400	70	120
HPL-134057-850-TX-54	2111054707	1340	580	400	70	120
HPL-134057-850-TX-54-DALI	2111254707	1340	580	400	70	120
HPL-134057-850-TX-66	2111066707	1340	580	400	70	120
HPL-134057-850-TX-66-DALI	2111266707	1340	580	400	70	120

Sowie mit Batteriebetrieb (-NOT)



1

Lieferumfang O1185

Scope of delivery O1185

<https://www.as-led.de/>



4x

Feuerwehr-Karabinerhaken
Fire brigade snap hooks

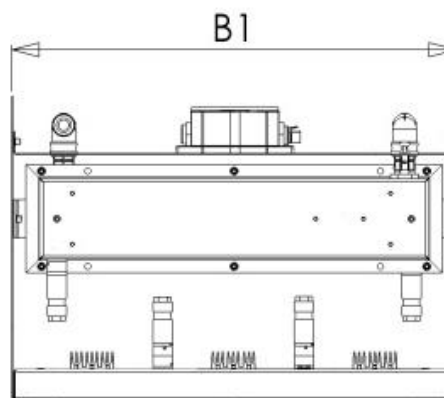
2

Abmessungen und Vorbereitung

Dimensions and Preparation



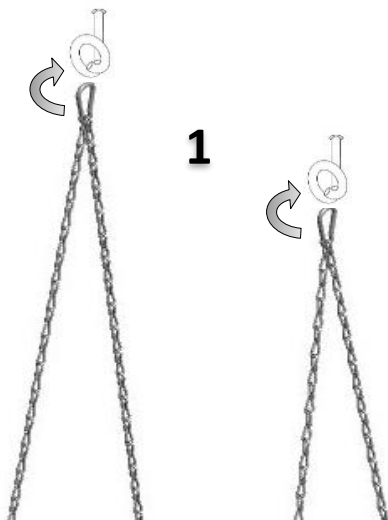
Bohren Sie die Decke, siehe Abmessungen in der Bild
Drill the ceiling, see dimensions in the picture



3

Deckenmontage

Ceiling mounting

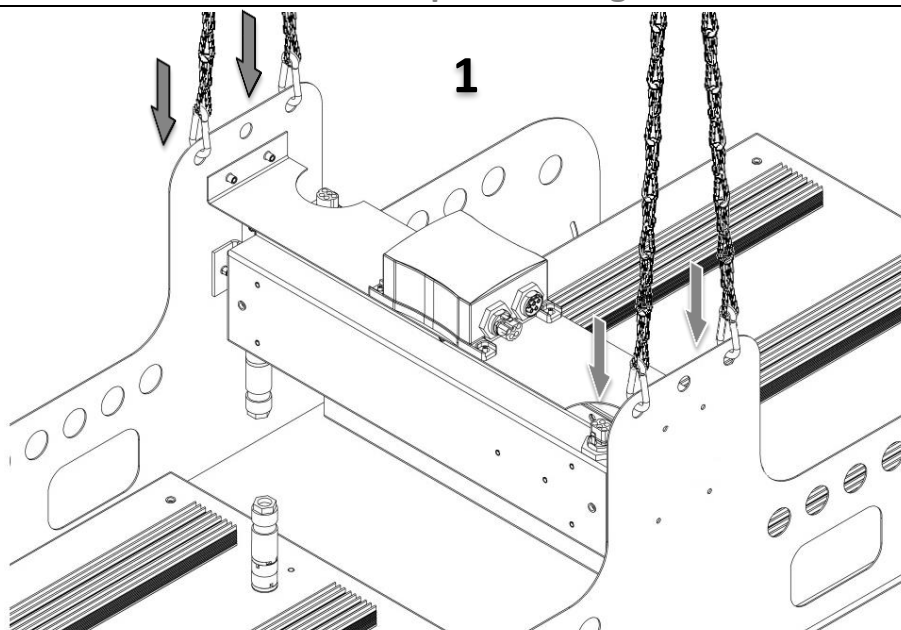


Dübel, Deckenhaken und/oder Ketten für die
Deckenmontage
nicht im Lieferumfang enthalten.
Dowels, ceiling hooks and/or chains for ceiling mounting
not included in the scope of delivery.

4

Karabinerhaken auf Ketten montieren und dann Karabiner auf Haltebügel

Mount snap hooks on chains and then snap hooks on grab rail



5

Anschlußbelegung Buchse Wieland RST20i3 3-polig
Pin assignment Wieland RST20i3 socket 3-pole

Kabelvorbereitung 3-polig
Cable preparation 3-pole



Belegung		Kabelfarbe
Phase	L	Braun
Neutralleiter	N	Blau
GND	PE	Grün/Gelb

6



Abisolierlängen

Leiter	PE	N, L, 1, 2, 3
Abmantellänge y (mm)	33	25
Abisolierlänge x (mm)	8	8

feindrätig (mit Aderendhülsen verwendbar)

7

Anschlußbelegung Buchse Wieland RST20i5 5-polig (DALI)
Pin assignment Wieland RST20i5 socket 5-pole (DALI)

Kabelvorbereitung 5-polig (DALI)
Cable preparation 5-pole (DALI)



Belegung		Kabelfarbe
Phase	L	Braun
Neutralleiter	N	Blau
GND	PE	Grün/Gelb
DALI	DA1	Grau
DALI	DA2	Schwarz

8

Abisolierlängen

Leiter	PE	N, L, 1, 2, 3
Abmantellänge y (mm)	33	25
Abisolierlänge x (mm)	8	8

feindrätig (mit Aderendhülsen verwendbar)

9

Technische Spezifikationen
Technical specifications

Anschließbare Leiterarten
Type of conductors which can be connected



Bemessungsspannung Rated voltage	50V, 50/250V, 250/400V
Bemessungsquerschnitt Rated diameter	2,5 mm ²
Schutzart Type of protection	IP 66/68

10



		Leiterquerschnitt (mm ²) / conductor cross section (mm ²)
Schraubklemmstelle / Screw terminal	ein-/feindrätig single-wire/fine strand	1,5...2,5
- zusätzlich / - additionally	flexibel mit Aderendhülse flexible with core end sleeve	1,5...2,5
Crimpanschluss / Crimp connection	flexibel mit ultraschallver- dichteten Leiterenden flexible with ultrasonically densified lead ends	1,5; 2,5

11

Anschließbare Querschnitte (mm²)
Connectable cross sections (mm²)

Bemessungsstrom
Rated current



	min.	max.
Schraubtechnik / Screw technique	1,5	2,5

Ein- und feindrätige Leiter mit 0,75 mm² und 1,0 mm² sind auch klemmbar
 Single-wire and fine-strand conductors with 0.75 mm² and 1.0 mm² can also be connected

12



Geräte- und Erstanschlüsse, Schraubanschluss Device and mains connections, screw terminals		
1,5 mm ²	16 A	
2,5 mm ²	20 A	
Konfektionierte Leitungen, Schraubanschluss Assembled cables, screw connection		
Kabeltyp / Cable type	H05VV-F	H07RN-F
1,5 mm ²	16 A	12,5 A
2,5 mm ²	20 A	17,0 A

13

Biegeradien

Bending radius



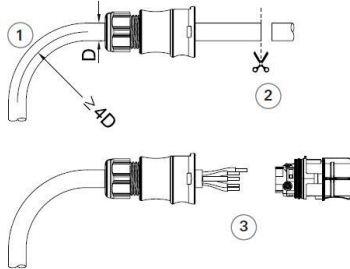
Biegeradien

Beachten Sie den minimalen Biegeradius der Leiter. Vermeiden Sie Zugkräfte auf die Kontaktstellen, indem Sie wie folgt vorgehen:

Bending radius

Note the minimum bending radius for conductors. Avoid pull forces on the contact points by proceeding as follows:

1. Leitung wie benötigt biegen
Bend the wire as required
2. Leitung ablängen
Cut the wire to length
3. Abmanteln, abisolieren.
Strip the cable and wires.



14

Leitermontage - Buchse

Wire connection - socket

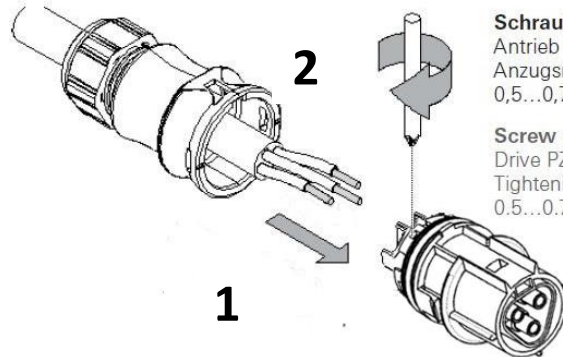


Buchse Wieland

RST20i3

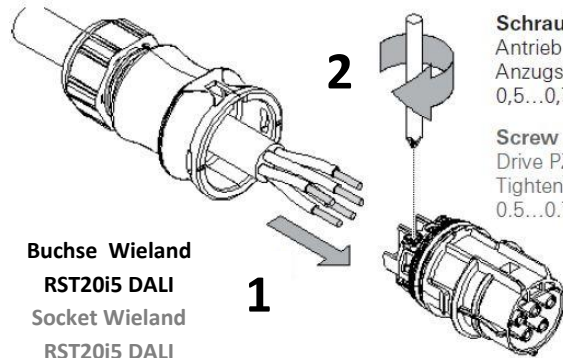
Socket Wieland

RST20i3



Schraubanschluß:
Antrieb PZ1,
Anzugsmoment typ.
0,5...0,7 Nm

Screw connection:
Drive PZ1,
Tightening torque
0.5...0.7 Nm



Buchse Wieland

RST20i5 DALI

Socket Wieland

RST20i5 DALI

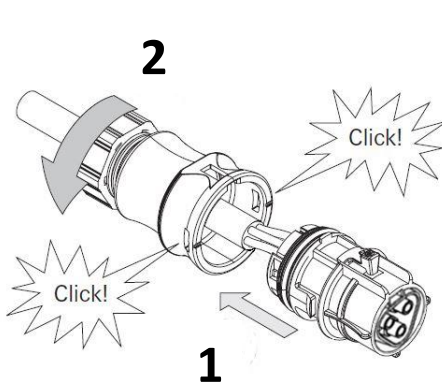
Schraubanschluß:
Antrieb PZ1,
Anzugsmoment typ.
0,5...0,7 Nm

Screw connection:
Drive PZ1,
Tightening torque
0.5...0.7 Nm

15

Verschließen- Buchse

Closing - socket



Verschraubung:
Anzugsmoment
typ. 4+1 Nm

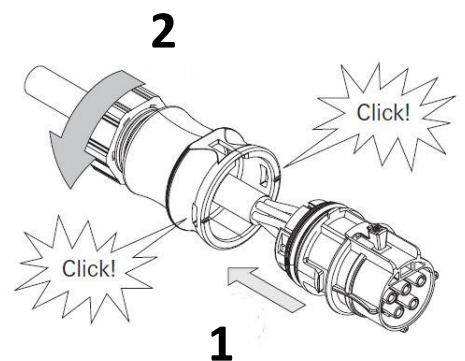
Screw connection:
Tightening torque
typ. 4+1 Nm

Buchse Wieland

RST20i3

Socket Wieland

RST20i3



Verschraubung:
Anzugsmoment
typ. 4+1 Nm

Screw connection:
Tightening torque
typ. 4+1 Nm

Buchse Wieland

RST20i5 DALI

Socket Wieland

RST20i5 DALI

16

Stecken und verriegeln der Buchse

Plugging and locking the socket

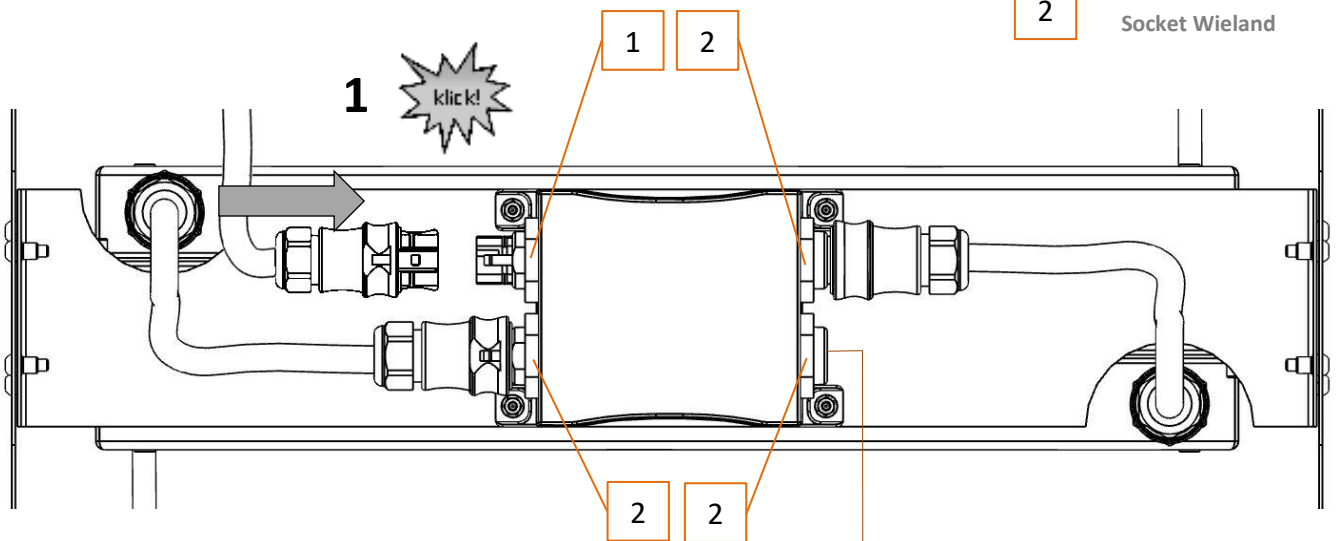


1

Stecker Wieland
Plug Wieland

2

Buchse Wieland
Socket Wieland



Möglichkeit zur Durchverdrahtung
(Stecker optional)
Possibility for through-wiring
(connector optional)

ACHTUNG / CAUTION

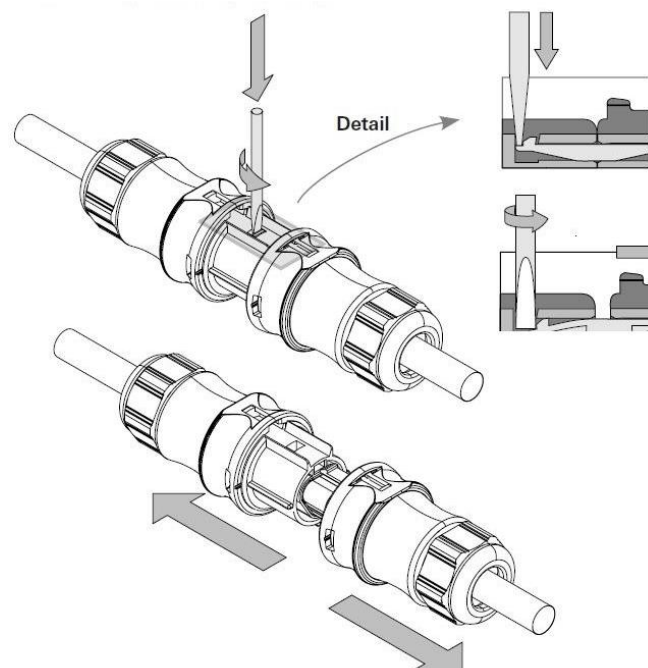


- Die Steckverbinder sind nicht zur Stromunterbrechung geeignet. Trennen oder stecken Sie die Verbindung niemals unter Last!
The connectors are not for current interrupting. Never connect or disconnect under load!
- Um die Einhaltung der IP-Schutzart gewährleisten zu können, müssen an allen nicht belegten Stecker- oder Buchsenteilen Schutzkappen (Zubehör) montiert werden!
To maintain IP 65 type of enclosure, protective caps (accessory) must be mounted on all unoccupied connectors!

17

Entriegel und Trennen

Unlocking and separating



18

Maximale Belastung von Leistungsschutzautomaten

Maximum load of automatic circuit breakers

Sicherungsautomat	C10	C13	C16	C20	B10	B13	B16	B20	Einschaltstrom	
Installation Ø	1,5 mm ²	1,5 mm ²	2,5 mm ²	2,5 mm ²	1,5 mm ²	1,5 mm ²	2,5 mm ²	2,5 mm ²	I _{max}	Pulsdauer
Anzahl Leuchten	3	3	4	5	3	3	4	5	28,4A	1180µs

19

Maximale Belastung von Leistungsschutzautomaten DALI

Maximum load of automatic circuit breakers DALI

Sicherungsautomat	C10	C13	C16	C20	B10	B13	B16	B20	Einschaltstrom	
Installation Ø	1,5 mm ²	1,5 mm ²	2,5 mm ²	2,5 mm ²	1,5 mm ²	1,5 mm ²	2,5 mm ²	2,5 mm ²	I _{max}	Pulsdauer
Anzahl Leuchten	7	8	9	10	4	5	5	6	70,8A	162µs

20

Installationshinweis

Installation information



Die Lichtquelle/die Module dieser Leuchte sind austauschbar. Wenn die Lichtquelle ihr Lebensdauerende erreicht hat, können die Module ersetzt werden. Die Lichtquelle dieser Leuchte darf nur vom Hersteller oder einem von ihm beauftragten Servicetechniker oder einer vergleichbaren Fachkraft ersetzt werden.

The luminaire light source(s) are interchangeable. When the light source has reached its end of life, the modules can be replaced. The light source of this luminaire may only be replaced by the manufacturer or by a service technician appointed by him or a comparable specialist.



“Vorsicht, Gefahr des elektrischen Schlags!”

Achtung, gefährliche Spannung > 65Vdc!

Arbeiten an der Leuchte dürfen nur im spannungslosen Zustand durchgeführt werden und setzen Fachkenntnisse voraus, die einer abgeschlossenen Berufsausbildung im Elektrohandwerk entsprechen!

„Caution, risk of electric shock“

Caution, dangerous voltage > 65Vdc!

Work on the luminaire must only be carried out in a tension - free state.

These instructions assume expert knowledge corresponding to a completed professional education as an electrician.



Leuchte mit begrenzter Oberflächentemperatur.

Luminaire with limited surface temperature.



Nicht zur Abdeckung mit Wärmedämm-Material geeignete Leuchte.

Not suitable for covering with heat-insulating material.



Das Symbol der durchgestrichenen Mülltonne auf Rädern bedeutet, dass das Produkt in der EG einer getrennten Müllsammlung zugeführt werden muss. Dies gilt für das Produkt und alle mit diesem Symbol gekennzeichneten Zubehörteile. Gekennzeichnete Produkte dürfen nicht über den normalen Hausmüll entsorgt werden, sondern müssen einer Annahmestelle für das Recycling von elektrischen und elektronischen Geräten entsorgt werden.

The symbol of the crossed-out wheeled bin means that the product must be sent to a separate waste collection point in the EC. This applies to the product and all accessories marked with this symbol. Marked products may not be disposed of with normal household waste, but must be disposed of at a collection point for the recycling of electrical and electronic equipment.

21