

Option BF25200

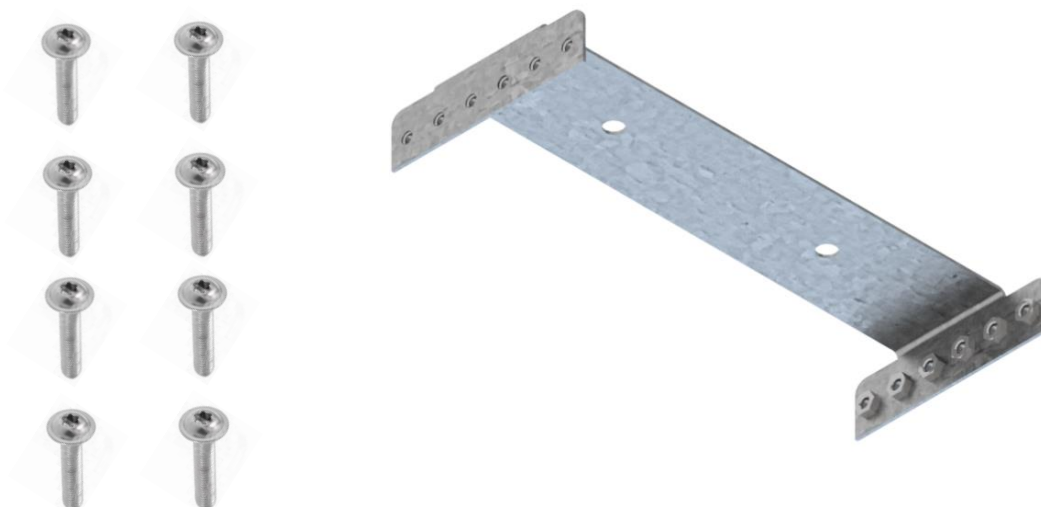
Set Deckenbefestigungsbügel für PSL

Montageart: Einzelleuchte

Option BF25200

Set of ceiling mounting brackets for PSL

Mounting type: single Luminaire



de Bewahren Sie diese Anleitung für künftige Arbeiten an der Leuchte oder Demontagen auf. Wichtige Informationen zu AS Leuchten sowie zur Leuchtenwartung und -entsorgung finden Sie im Internet: www.as-led.de

Bestimmungsgemäße Verwendung

- Die Option BF25200 ist zur direkten Deckenmontage bestimmt.
- Die Leuchte nicht mit Dämm- oder Isolationsmaterial abdecken!
- Die Tragfähigkeit der Decke muss durch bauseitige Maßnahmen sichergestellt sein.
- Technische Änderungen behält sich die AS LED Lighting GmbH vor.
- AS LED Lighting GmbH übernimmt keine Haftung für Schäden, die durch unsachgemäßen Einsatz entstehen.

en Keep these instructions for future maintenance work or dismantling.
For important information of AS luminaires and on maintaining and disposing of luminaires, please visit our webpage at: www.as-led.de

Intended use

- Option BF25200 is designed for direct ceiling mounting.
- Do not cover the luminaire with insulating material!
- The ceiling carrying capacity must be secured by appropriate building measures.
- AS LED Lighting GmbH reserves the right to make technical changes.
- AS LED Lighting GmbH bears no liability for damage caused by inappropriate use or application.

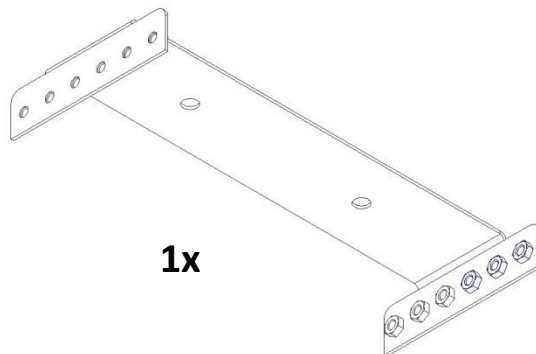
Lieferumfang Option BF25200

Scope of delivery option BF25200

<https://www.as-led.de/>



**Deckenbefestigungsbügel mit 12 Setmuttern M5,
werkseitig montiert**
Ceiling mounting bracket with 12 set nuts M5, factory fitted



8x



**ISO 7380 FLANSCH-
Kopfschrauben mit
TORX, angepresste
Scheibe, M5 x 12 TX25**
ISO 7380 FLANCH head
bolts with TORX,
pressed-on washer, M5
x 12 TX25

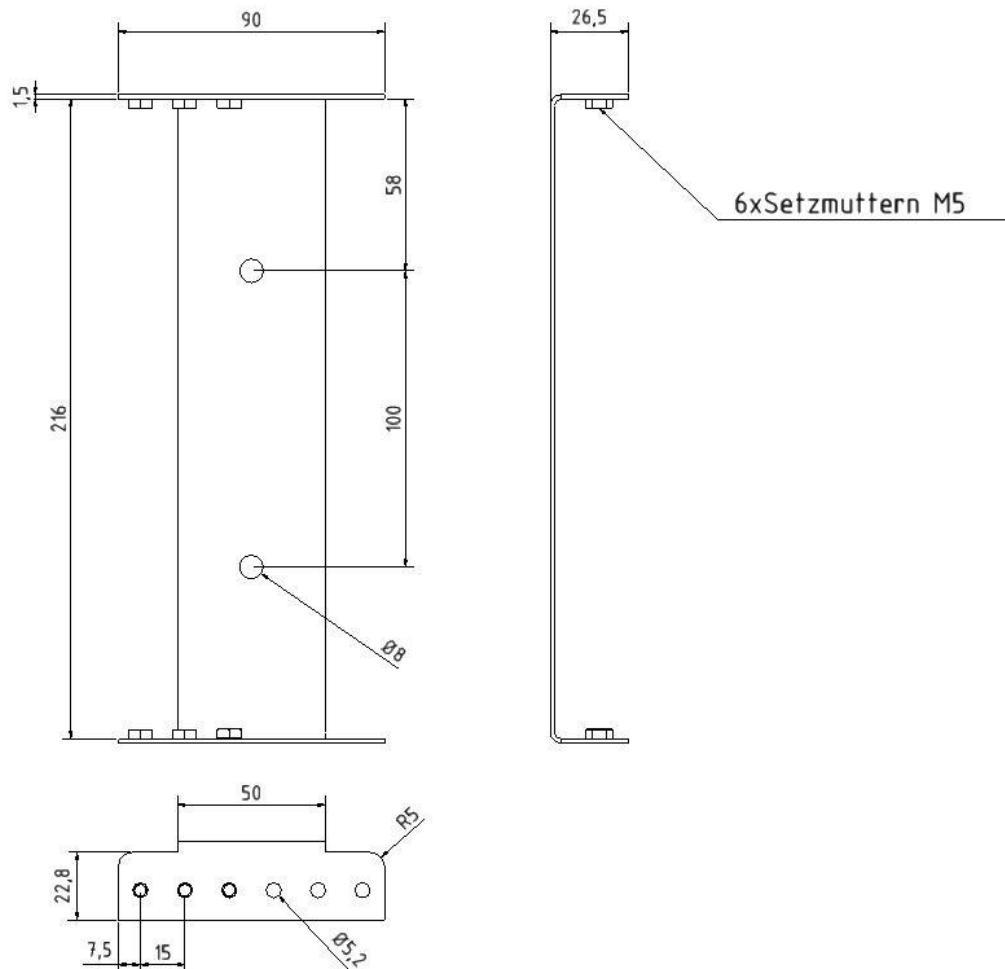
Achtung: Die Dübel und Schrauben für die Deckenmontage sind nicht in Lieferumfang enthalten!

Attention: The dowels and screws for ceiling mounting are not included in delivery!

1

Abmessungen

Dimensions



2

Befestigungslöcher in die Decke bohren
Drill mounting holes in the ceiling

100mm

1

3

Dübel einfügen
Insert dowels

100mm

1

1

4

Dübel für die Deckenmontage sind nicht im Lieferumfang enthalten.
 Dowels for ceiling mounting are not included in the delivery.

Den ersten Deckenbefestigungsbügel montieren
Mounting the first ceiling mounting bracket

1

2

2

1

5

Schrauben für die Deckenmontage sind nicht im Lieferumfang enthalten.
 Screws for ceiling mounting are not included in the delivery.

Zweiten oder letzten Deckenbefestigungsbügel montieren
Mounting the second or the last ceiling mounting bracket

1380mm

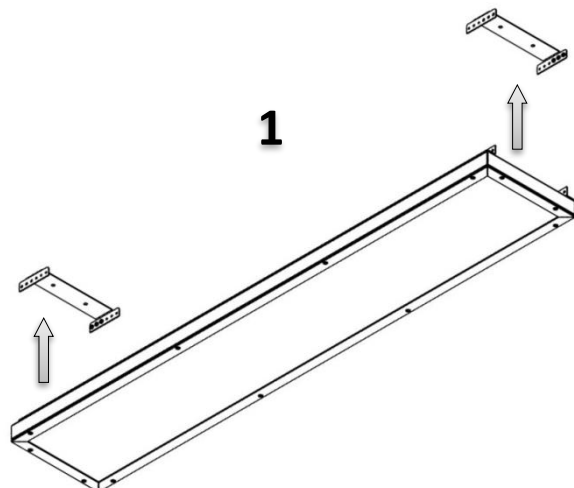
100mm

1380

6

Leuchte an den Befestigungsbügeln anbringen

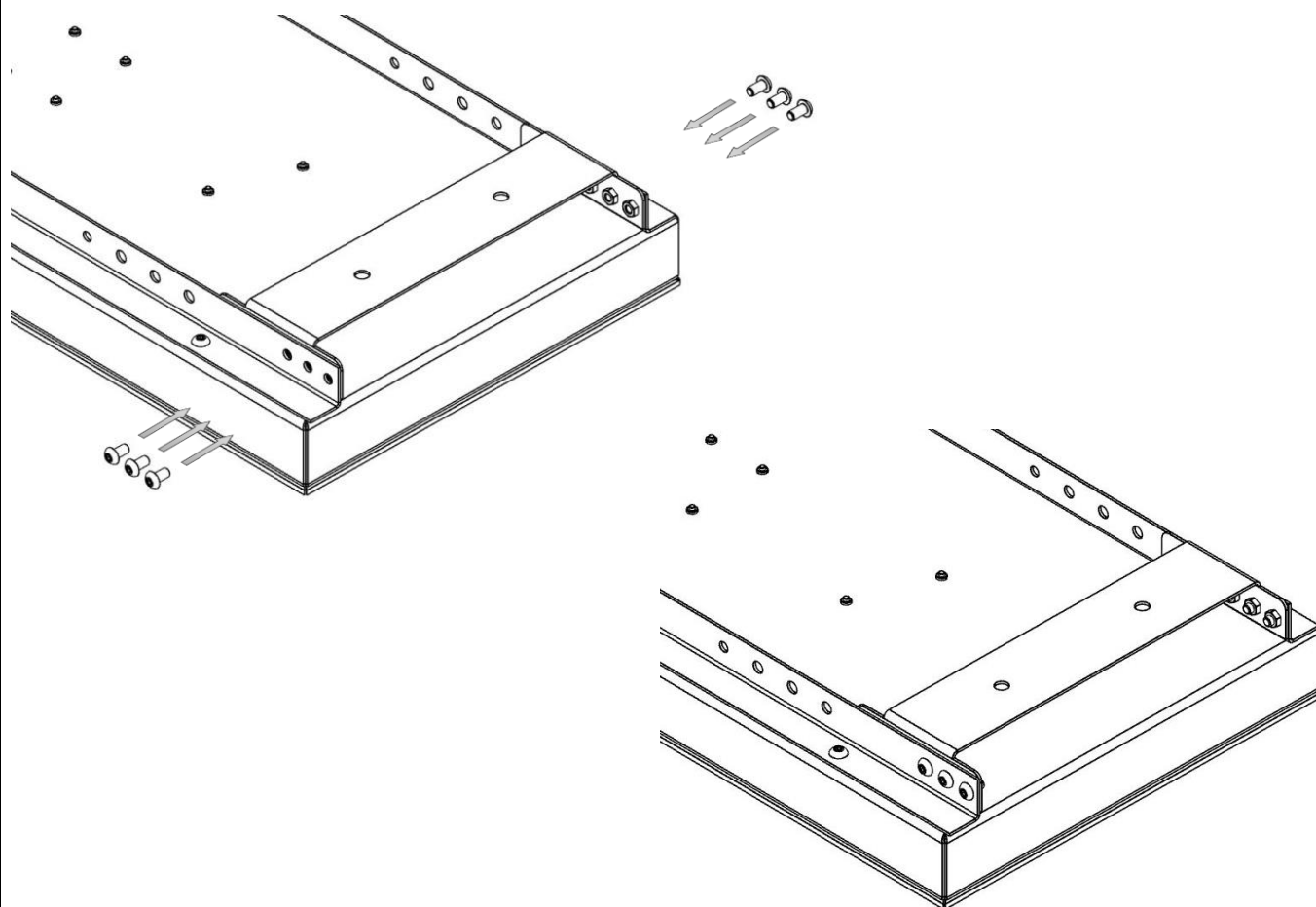
Attach the luminaire to the mounting brackets



7

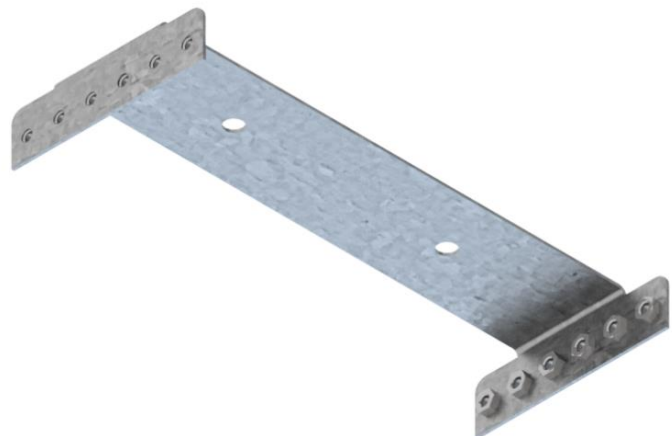
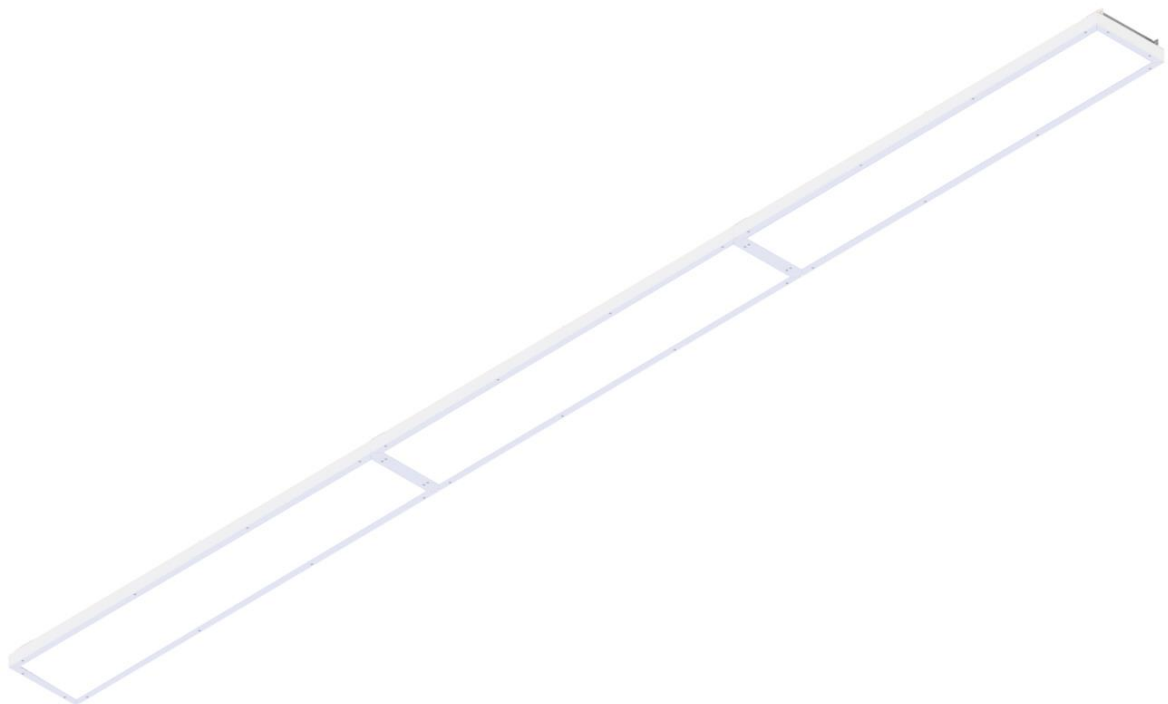
Leuchte mit dem Befestigungsbügel verschrauben

Screw the luminaire to the mounting brackets



8

Option BF25200
Set Deckenbefestigungsbügel für PSL
Montageart: Lichtband
Option BF25200
Set of ceiling mounting brackets for PSL
Mounting type: continuous light band



Lieferumfang Option BF25200

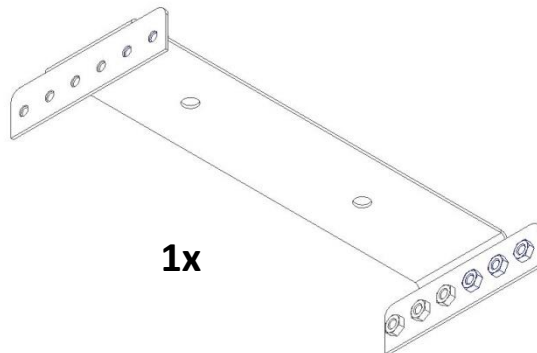
Scope of delivery option BF25200

<https://www.as-led.de/>



**Deckenbefestigungsbügel mit 12 Setmuttern M5,
werkseitig montiert**

Ceiling mounting bracket with 12 set nuts M5, factory fitted



8x



**ISO 7380 FLANSCH-
Kopfschrauben mit
TORX, angepresste
Scheibe, M5 x 12 TX25**
ISO 7380 FLANCH head
bolts with TORX,
pressed-on washer,
M5 x 12 TX25

Achtung: Die Dübel und Schrauben für die Deckenmontage sind nicht in Lieferumfang enthalten!

Attention: The dowels and screws for ceiling mounting are not included in delivery!

10

Ersten Deckenbefestigungsbügel montieren

Mounting the first ceiling mounting bracket

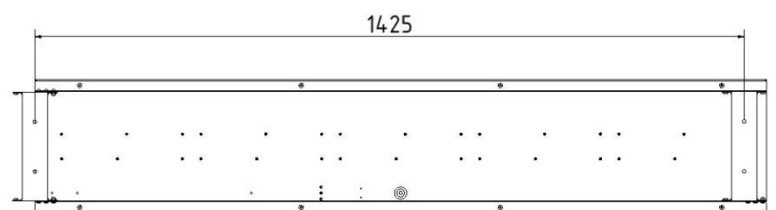
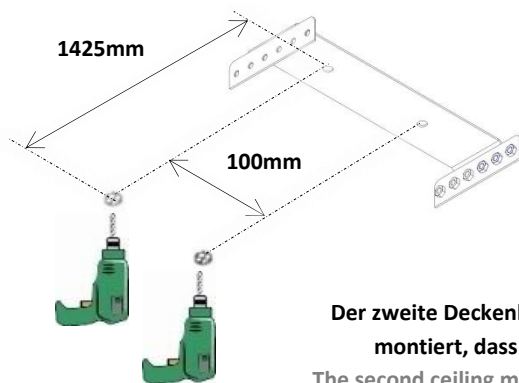


Montieren Sie den ersten Deckenbefestigungsbügel, siehe Bilder 3 bis 5 auf Seite 3.
Mount the first ceiling mounting bracket, see figures 3 to 5 on page 3.

11

Zweiten Deckenbefestigungsbügel montieren

Mounting the second ceiling mounting bracket

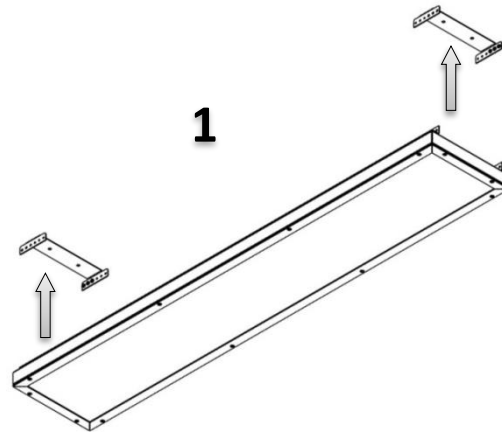


**Der zweite Deckenbefestigungsbügel wird so
montiert, dass 3 Löcher frei bleiben.**
The second ceiling mounting bracket is mounted
so that 3 holes remain free.

12

Erste Leuchte an den Befestigungsbügeln anbringen

Attach the first luminaire to the mounting brackets



13

Nächsten Deckenbefestigungsbügel montieren

Mounting the next ceiling mounting bracket

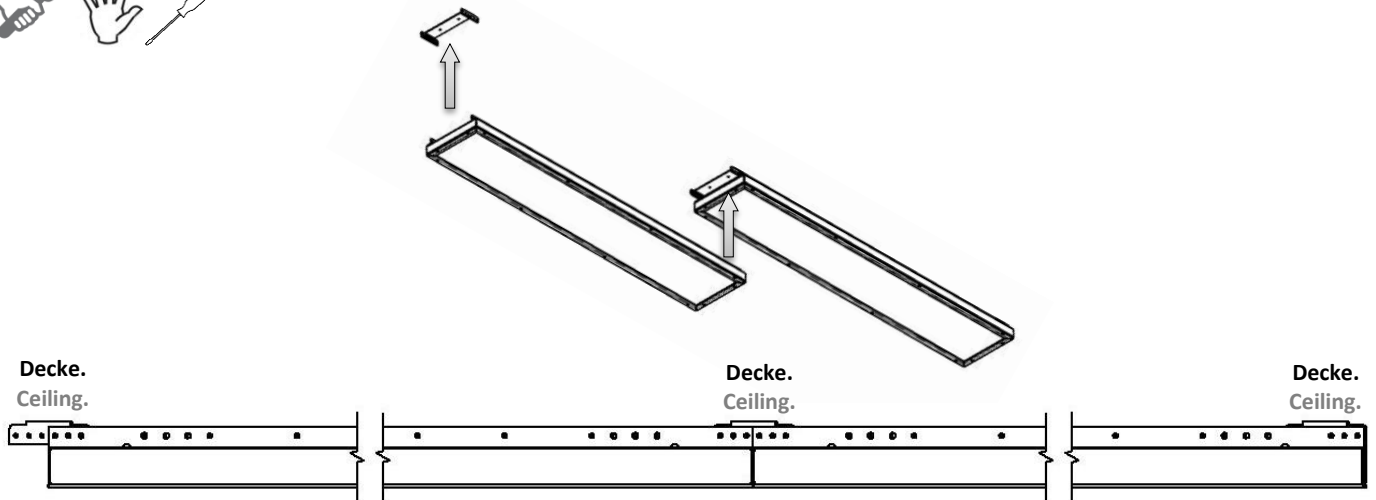
Wenn Sie mehrere Leuchten haben, montieren Sie den nächsten Deckenbefestigungsbügel wie in Bildern 12 und 13 auf Seite 6 und 7 dargestellt, ansonsten montieren Sie den Deckenbefestigungsbügel gemäß der Anleitungen dargestellt durch die Bildern 3 bis 7 auf Seiten 3 und 4.

If you have several luminaires, fit the next ceiling mounting bracket as shown in Photos 12 and 13 on pages 6 and 7, otherwise fit the ceiling mounting bracket according to the instructions shown in Photos 3 to 7 on pages 3 and 4.

14

Nächste Leuchte an die Befestigungsbügeln anbringen

Attach the next luminaire to the mounting brackets



15

Alle übrigen Leuchten montieren

Mount all other lights

Alle übrigen Leuchten montieren und das so entstandene Lichtband an das Stromnetz anschließen. Für die elektrische Montage siehe Dokument PSL_Montageanleitung.

Mount all other lights and connect the resulting row of lights to the power supply. For electrical installation, see document PSL Mounting instructions.

16