



www.as-led.de     

Schlanker Look & vielseitig im Einsatz

Einbau Komfortleuchten **EKL, EKD & EKA**



EFFIZIENT

WIRTSCHAFTLICH

LANGLEBIG

EKL

Fügt sich nahtlos in viele Deckensysteme ein

Kundenfreundlich und effektiv – Beleuchtung im Kundenbereich einer Bank

Schlanke Bauform – LED Einbauleuchte EKL

LED-Leuchten EKL schaffen eine **optimale Ausleuchtung** von Flurflächen, Büros und allen Räumen, wo es auf augenfreundliches angenehmes und durchgängig gleichmäßiges Licht ankommt, z.B. in Großküchen und medizinischen Einrichtungen.

Elegant und zeitlos ist die Form, wertig die Ausstrahlung und Ausstattung aus massivem Aluminium. Die fugenlose Optik gefällt dem Betrachter; überzeugend effektiv sind die Leistungsdaten der Einbauleuchte EKL.

Die **sehr schmale Bauform mit geringer Einbautiefe** ermöglicht eine unkomplizierte werkzeugfreie Montage in alle neuen und vorhandenen Deckensysteme aus Gips, Holz oder Metall. Bei gesägten Decken wird die Ausschnittsöffnung durch den überstehenden Rand dezent überdeckt. Verschiedene Leuchtengläser, Lichtfarben und -stärken erleichtern es, die ideale Lösung für Ihr Bauvorhaben und Budget zu generieren.

Beziehen Sie auch unsere „Lichtjahre“ an Erfahrung aus mehreren Tausend Projekten in Ihre Kalkulation mit ein, und die Sicherheit, dass alle wesentlichen Bestandteile, die die Qualität und Langlebigkeit einer LED-Leuchte ausmachen direkt von AS LED Lighting aus eigener Produktion in Süddeutschland kommen.

LED Einbauleuchte EKL:
Schlank und schnell montiert
<https://bit.ly/3dlif8j>



Trotz geringem Platzbedarf in der Decke schafft Einbauleuchte EKL ideales Licht im Röntgenraum

Geringe Einbautiefe – werkzeuglose Montage

Highlights Einbauleuchte EKL

- ▶ Hochwertige Ausführung in weiß gepulvertem oder eloxiertem Aluminium-Profil mit umlaufendem Rand
- ▶ Schnelle werkzeuglose Montage
- ▶ Optimale breitstrahlende Lichtverteilung mit opalem Glas
- ▶ Lebendige Lichtwirkung durch prismatische Glasstruktur mit sichtbaren Lichteffekten
- ▶ Lange Lebensdauer: L80/B10 > 80.000 h
- ▶ Für Sicherheitsbeleuchtung (230Vdc) gemäß EN50172 geeignet



Raumadäquate Beleuchtung im CT-Bereich: Hohe Lichtleistung, stufenlos dimmbar, für einen optimalen störungsfreien Untersuchungsbetrieb

Sicherheit und helle Arbeitsplätze in einer großen Schulküche



EKL Einbaukanal

Extrem zuverlässig im Dauer- und Schichtbetrieb

Freundliche Lichtatmosphäre in Flur mit Wartebereich



Lichtkanal EKL und ECL-one im Meetingraum eines Klinikums

Einbauleuchte EKL als Lichtkanal

EKL beweist **Flexibilität und Lichtqualität**; ob für kurze Flurstücke oder kilometerlang als Lichtkanal mit durchgehender Leuchtfläche verlegt.

Passanten profitieren von blendfreier und fotobiologisch geprüfter Lichtqualität; die Betreiber obendrein von niedrigen Anschlusswerten – ideal für den effizienten 24h-Dauereinsatz

Interessant für **Techniker und Architekten** in puncto Gestaltung:

1. Massgeschneiderte Längen
2. Geringe Einbautiefe von 6 cm
3. Werkzeuglose, schnelle Montage mit Klammerbefestigung
4. Dank des umlaufenden Randes entsteht eine fugenlose Optik, da vorhandene Ausbruchskanten überdeckt werden. Das erspart oft zusätzliche Deckenbearbeitungs- und Malerarbeiten.

Gestaltungsfreiheit in Länge und Verlauf

Highlights Einbaukanal EKL

- ...▶ Lichtkanal für gesägte Decken und Metalldecken
- ...▶ Geringe Einbautiefe 6 cm
- ...▶ DALI Lichtsteuerung
- ...▶ Geeignet für Bildschirmarbeitsplätze
- ...▶ Einstellbare maximale Helligkeit
- ...▶ Umlaufender Rand für fugenlose Optik
- ...▶ Lange Lebensdauer > 80.000 Betriebsstunden L80/B10
- ...▶ Plus für Lebensdauer: LEDs nur zu maximal 60% belastet



EKL in Bestform: ob eckig oder dem Gangverlauf folgend

LED Einbauleuchte EKL:
Schlank und schnell montiert
<https://bit.ly/3dllf8j>



“ Die langen - oft gewundenen Gänge - unserer Klinik fordern eine sehr anpassungsfähige Leuchte, die sich einfach installieren lässt und effizient im Dauerbetrieb ist. Das leistet die EKL nun zuverlässig seit über 6 Jahren. ”

Stefan Hardt, Technischer Leiter,
Klinikum Garmisch-Partenkirchen

EKD

Elegante zeitlose Lichtlösungen für moderne Arbeitswelten

Perfekte Deckenpassform – LED Einbauleuchte **EKD**

EKD - maßgeschneidert für Systemdecken in Büros

Als lumenstarke Beleuchtung mit **integrierter Revisionsöffnung** bietet Einbauleuchte Komfort Dual (EKD) Raumgestaltern, Architekten und Entscheidern extreme Flexibilität.

Sie überzeugt mit **zeitlosem elegantem Design** und passt sich Deckenausbrüchen aller Art in Raster-, System-, Gipskarton- und Metaldecken kundenspezifisch an; Maßanfertigungen können schnell und kostengünstig produziert werden.

Das hochwertige Aluminiumprofil wird durch zwei schlanke LED-Linien aus der EKL-Leuchtenfamilie mit kegelentblendetem oder opalem Glas bereichert. Der umlaufende Rand deckt Deckenausbruchskanten sauber ab; zusätzliche Trockenbau- bzw. Malerarbeiten bleiben dadurch erspart.

Freie Handhabe ist auch bei der Gestaltung des Leuchten-Innenfelds gegeben: Sei es als Revisionsöffnung, die mit bauseitigen Gipsplatten geschlossen werden kann oder aber mit einem lieferbaren Einleger.



LED Einbauleuchten EKD:
Hohe Flexibilität bei Deckenausbrüchen
<https://bit.ly/3ICthPE>

Bei Modernisierungsarbeiten in bestehender Architektur bietet die EKD maximale Flexibilität, ist wirtschaftlich, effizient und lässt Spielraum für spätere elektronische Arbeiten – top!

Thomas Heim, Heim + Nitzl Architekten



Präzises Licht und passgenaue Form in Arztpraxen und Labors

Hohe Flexibilität bei Deckenausbrüchen

EKD ist in folgenden Baulängen/Breiten standardmäßig erhältlich:

1247 x 190 mm, Einleger mit 55 mm Breite

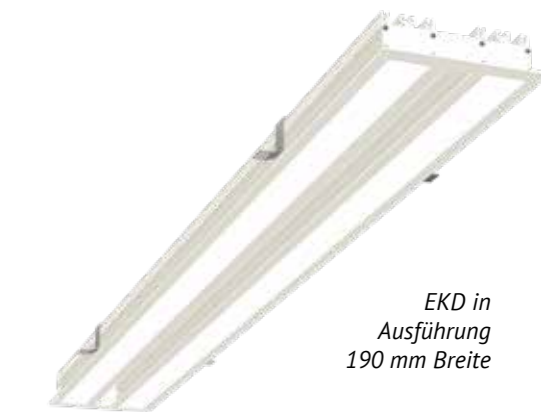
1247 x 310 mm, Einleger mit 170 mm Breite

1547 x 190 mm, Einleger mit 55 mm Breite

1547 x 310 mm, Einleger mit 170 mm Breite

Bei anderen Deckenmaßen sprechen Sie uns gern an – das Konzept der EKD ist äußerst flexibel und an Ihre architektonischen Wünsche anpassbar.

Wie alle AS LED Leuchten ist die EKD geeignet für Notbeleuchtungsanlagen gemäß EN 50172 und Zentralbatterie-tauglich.



EKD in Ausführung 190 mm Breite

EKD liefert gleich viel Licht wie eine herkömmliche Leuchtstofflampe mit 2 Leuchtrohren; spart jedoch erheblich Strom und CO₂-Ausstoß dank der langen Lebensdauer von >80.000 Betriebsstunden (L80/B10) ein. Umwelt und Geldbeutel des Betreibers werden gleichermaßen geschont.

EKA

Vollwertige
gleichmäßige
Beleuchtung plus
individuelle
Gestaltungs-
optionen

EKL im Quadrat ergibt Einbauleuchte EKA

LED Einbauleuchte Karree Architectural, kurz EKA, bietet Architekten und Raumgestaltern vielseitige Möglichkeiten, Büroarbeitsplätze und Räume jeder Art sowohl normgerecht zu beleuchten, als auch mit einem besonderen Look auszustatten.

EKA ist die perfekte Symbiose aus blendfreier Lichtwirkung des Lichtrahmens und dem **frei gestaltbarem Inlay**. Dieser kann beispielsweise gestaltete werden:

- a) im passenden Design und Dekor zu Produktfarbe oder Mobiliar
- b) mit Firmenzeichen oder Produktlogos
- c) mit besonderen Funktionen (Lautsprecher, Lüftung etc.)



LED Einbauleuchten EKA:
Individuelle Beleuchtungslösungen
<https://bit.ly/3c9ik3N>



Perfektes Licht mit Look & Feel & Function

Nur zwei Bilder zeigen beispielhaft, dass eine Deckenbeleuchtung mit Einbauleuchte EKA nicht nur super aussieht, sondern auch eine vollwertige Beleuchtung für jede Umgebung darstellt.

Bei geschlossenen Decken bietet die EKA einen großen Vorteil: Sie dient stets als **Revisionsöffnung**, ohne dass die Form der Funktion folgen muss.

Und noch ein Plus: Dank ihrer langen Lebensdauer ist sie äußerst beständig und flexibel. Die austauschbaren Einleger machen es leicht, jeder Änderung Ihrer Corporate Identity, Produktfarben, Einrichtung oder modischen Trends zu folgen.

Highlights Einbauleuchte EKA

- ...▶ Für Deckenmodul 625 und gesägte Decken
- ...▶ Als Einbau- und Einlegeleuchte
- ...▶ Individuell gestaltbare Design- und Funktionseinleger
- ...▶ Revisionsöffnung
- ...▶ Ausführungen in schaltbar und DALI/ SwitchDIM dimmbar erhältlich
- ...▶ Für Bildschirmarbeitsplätze (BAP) geeignet gemäß DIN EN 12464-1
- ...▶ Wahlweise mit opalem Glas oder prismatischer Abdeckung mit sichtbaren Lichteffekten
- ...▶ Lebensdauer > 50.000 Betriebsstunden L80/B10





AS LED Lighting – Qualität in jeder Hinsicht

Modernste LED-Technologie und Produktausstattung

Dies ist eine Auswahl der wichtigsten Qualitätsmerkmale, die alle AS LED Leuchten auszeichnen und sie vom Markt abheben:

- Ausgereiftes AS LED Thermomanagement
- Engste Farbtoleranzen nach 3-Step McAdam
- Sehr gute Farbwiedergabe CRI >80
- Geschlossenes optisches System, deshalb keine Verschmutzung der LED
- Bedarfsgerecht und individuell einstellbare Lichtstärke
- Fotobiologische Sicherheit
- ENEC-zertifiziertes Markennetzteil, ausgelegt für die gesamte Leuchtenlebensdauer
- Notlicht-tauglich nach EN 50172
- Herstellung in Deutschland
- 5 Jahre Herstellergarantie



„Made in Germany“ – Die Quintessenz



- ▶▶▶▶ **Höchste Qualität zum fairen Preis:** 98% der Leuchten sind seit Erstinbetriebnahme störungsfrei im Einsatz
- ▶▶▶▶ **Langlebige Produkte** statt kurzlebige Güter, die letztlich mehr Unterhaltskosten und Müll verursachen
- ▶▶▶▶ Klimafreundlichkeit durch **Produktion der kurzen Wege** in Süddeutschland
- ▶▶▶▶ Produktentwicklung nach dem Prinzip **Cradle-to-Cradle** – heißt abfallvermeidend und zu 100% recyclebar
- ▶▶▶▶ **Produktion in Kreisläufen**, aus wiederverwerteten Werkstoffen: Die meisten Leuchtenkörper bestehen z.B. aus über 80% recyceltem Aluminium
- ▶▶▶▶ **Wertschöpfung im Land** stärkt die heimische Wirtschaft, sichert Arbeitsplätze und die Kaufkraft
- ▶▶▶▶ **Höchste Qualitäts- und Umweltstandards** in der BRD
- ▶▶▶▶ **Unabhängigkeit und Verfügbarkeit** unserer LED-Leuchten auch in Krisenzeiten
- ▶▶▶▶ Falls nötig, **Ersatzteile dauerhaft** verfügbar



Video
Nachhaltigkeit & Service
<https://bit.ly/2Qv3fmU>



Made in Germany ist bei uns Programm – und das seit mehr als 10 Jahren!
Alle AS LED-Leuchten werden ausschließlich in Süddeutschland entwickelt und hergestellt – dem Wirtschaftsstandort Deutschland, Ihnen als Kunde und der Umwelt zuliebe.

Von Anfang an haben wir auf Qualität, sprich Robustheit und Langlebigkeit unserer Produkte gesetzt, deren Wert auch daher kommt, dass sie nach dem Prinzip Cradle-to-cradle (= abfallvermeidend) konstruiert, regional, emissionsarm und in Kreisläufen produziert werden.

Beispielsweise bestehen unsere Strangpressprofile aus 80 % recyceltem Aluminium.

Die hohe Qualität der AS LED Leuchten bestätigen neben unzähligen Referenzen auch anerkannte Zertifizierungsinstitute wie der TÜV-SÜD und das DIAL Lichtlabor.

Jedes Projekt wird von der hauseigenen Lichtplanung nach individuellen Raum- und Flächenszenarien normgerecht geplant, ganzheitlich mit Ihnen als Kunden besprochen und umgesetzt. Dabei setzen wir auf Ehrlichkeit und Transparenz.

SPITZENLICHT FÜR SPITZENLEISTUNG



AS LED Lighting GmbH, Seeshaupter Straße 2, 82377 Penzberg

Tel.: 08856 80006-0, Fax: 08856 80006-99, Mail: info@as-led.de

www.as-led.de